

PICOSCENICA®

Manuale di installazione, uso e manutenzione
Installation, user and maintenance manual
Montage-, Benutzungs- und Wartungshandbuch
Manuel de montage, utilisation et maintenance
Manual de instalación, uso y mantenimiento

Scenica®:
rivoluzionaria dal 2008.

Revolutionary since 2008.
Révolutionnaire depuis 2008.
Revolucionaria desde 2008.
Revolutionär seit 2008.



PICOSCENICA®

L'innovazione tecnica unita alla praticità della famiglia Scenica®. L'ultima nata delle rivoluzionarie zanzariere del gruppo è Picoscenica® e racchiude in sé tutti gli aspetti tecnici di questa fortunata serie di prodotti, come l'assenza totale di binario inferiore e profilo di chiusura, la possibilità di blocco della rete in qualsiasi posizione desiderata e il telo sempre dritto e ben teso. Il tutto con ingombri davvero ridotti che consentono l'installazione di questa zanzariera in uno spazio di soli 25mm! Fornita di guida con sistema anti vento – uno tra i classici brevetti Bettio – per poter essere utilizzata anche in presenza di correnti d'aria e, non per ultime, velocità e semplicità di installazione e regolazione semplice e precisa completano l'offerta tecnica di questo rivoluzionario modello.

Technical innovation and the simplicity of Scenica® "family". Picoscenica® is the last born among the revolutionary screens of Scenica "family", puts together all the technical features of this pretty lucky line of screens such as absolutely no low and side rails, possibility to stop the handle bar at any desired position, mesh always smooth and plain. And all of this despite a room required for the installation of 25mm only. Picoscenica® is provided with the anti-wind brush on the rails – an historical patent by Bettio – that allows to use the insect screens also with draughts. Quick and easy installation and simple and accurate adjustments complete the technical range of this revolutionary product.

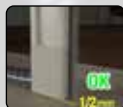
L'innovation technique associée à la commodité d'emploi propre aux moustiquaires de la famille Scenica®. Petite dernière du groupe, Picoscenica® renferme en elle tous les aspects techniques de cette série très réussie de produits comme, par exemple, l'absence totale de rail inférieur et de profil de fermeture ainsi que la possibilité de bloquer la toile, toujours droite et bien tendue, dans la position désirée. Le tout avec un encombrement véritablement réduit qui permet d'installer la moustiquaire dans un espace de 25 mm seulement! Dotée d'une brosse et de coulisse anti-vent – un des brevets classiques de la marque Bettio – de manière à pouvoir être utilisée même en présence de courants d'air, Picoscenica® offre d'autre part une grande facilité et rapidité de montage ainsi que des réglages simples et précis qui font d'elle un modèle révolutionnaire.

Technische Innovation vereint mit der Zweckmäßigkeit der Scenica®-Familie. Der Neuzugang der revolutionären Fliegengitter der Gruppe heißt Picoscenica® und besitzt alle technischen Aspekte dieser erfolgreichen Produktsreihe wie das vollständige Fehlen einer unteren Schiene und eines Abschlussprofils, die Möglichkeit, das Netz in jeder gewünschten Position festzustellen und eine immer gerade und gut gespannte Fliegengitterbahn. Und alles bei wirklich geringem Raumbedarf, der eine Installation dieses Fliegengitters in nur 25 mm erlaubt! Es ist ausgerüstet mit einer Bürste mit Windschutzführung – eines der klassischen Patente von Bettio –, um auch bei Luftzügen benutzt werden zu können und, last but not least, wird das technische Angebot dieses revolutionären Modells abgerundet durch eine schnelle und leichte Installation sowie eine einfache und präzise Einstellung.

La innovación técnica y la simplicidad de la "familia" Scenica®. Picoscenica® es el última nacida entre las mosquiteras revolucionarias de la "familia" Scenica. Reúne todas las características técnicas de esta línea muy afortunada de mosquiteras tales como ser absolutamente sin rieles bajos y laterales, posibilidad de parar la barra tiradora en cualquier posición deseada, malla siempre lisa y llana. Y todo esto a pesar de un espacio necesario para la instalación de tan sólo 25 mm. Picoscenica® se proporciona con el cepillo anti-viento sobre los carriles - una patente histórica por Bettio - que permite utilizar las pantallas de insectos también con vientos fuertes. Instalación rápida y fácil y ajustes simples y precisos completan la gama técnica de este producto revolucionario.

 **INDICE** **CONTENTS** **INDEX** **INDEX** **INDICE****Picoscenica[®]**
1 battente**Picoscenica[®]**
1 leaf**Picoscenica[®]**
1 battant**Picoscenica[®]**
1 Flügel**Picoscenica[®]**
1 hoja

Pg. 6-20

**Regolazioni****Adjustments****Adjustements****Regulierungen****Adaptaciones**

Pg. 21-40

**Installazioni opzionali**
1 battente**Optional installations**
1 leaf**Installation à discrétion**
1 battant**Wahlfreie Installation**
1 Flügel**Instalaciones**
opcionales 1 hoja

Pg. 41-44

**Picoscenica[®]**
2 battenti**Picoscenica[®]**
2 leaves**Picoscenica[®]**
2 battants**Picoscenica[®]**
2 Flügel**Picoscenica[®]** 2 hojas

Pg. 45-48

**Installazioni opzionali**
2 battenti**Optional installations**
2 leaves**Installation à discrétion**
2 battants**Wahlfreie Installation**
2 Flügel**Instalaciones**
opcionales 2 hojas

Pg. 49-50

**Manutenzione****Maintenance****Maintenance****Wartung****Mantenimiento**

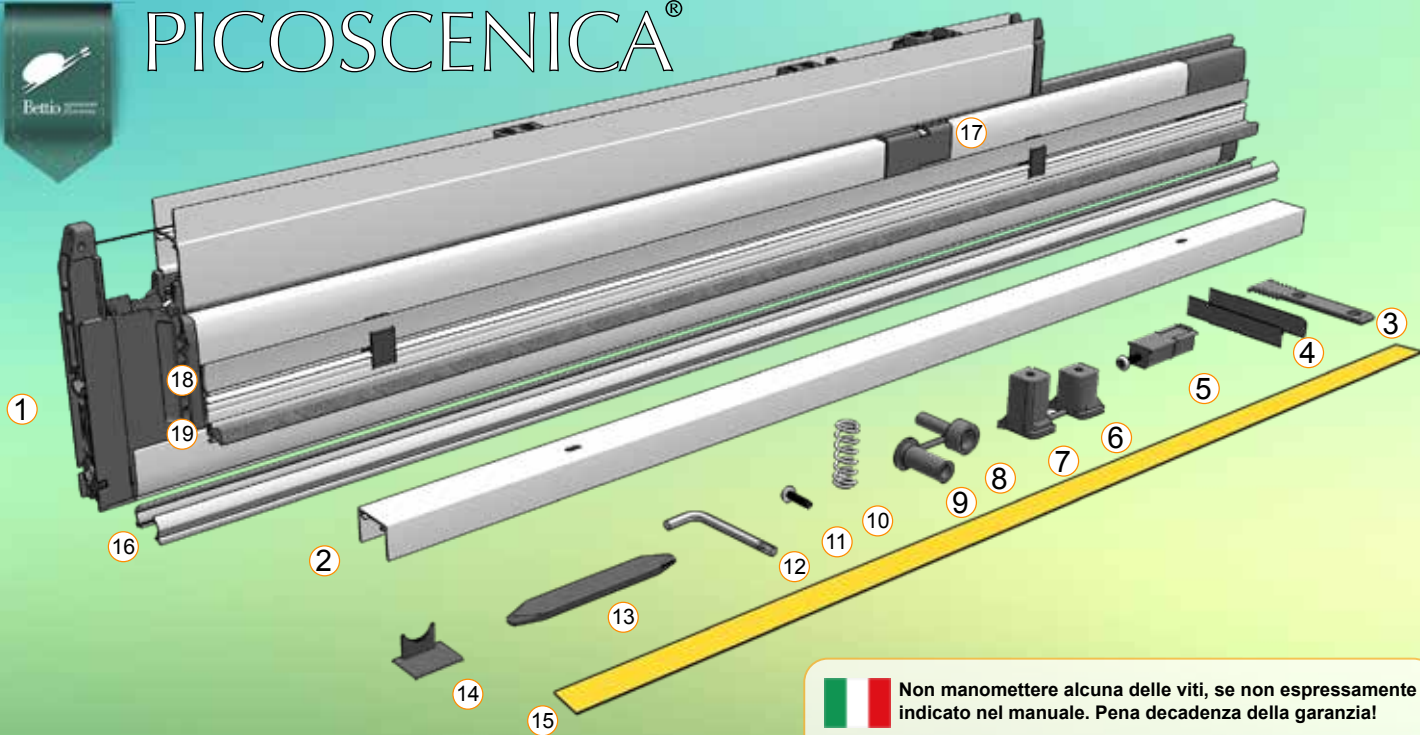
Pg. 51-53

**Sicurezza e normative****Safety and CE rules****Sécurité et CE**
normes**Sicherheit und CE**
Vorschriften**Seguridad y CE**
normas

Pg. 54-65



PICOSCENICA®



Non manomettere alcuna delle viti, se non espressamente indicato nel manuale. Pena decadenza della garanzia!



Do not loosen any screws except where expressly indicated, otherwise the warranty will decay!



Ne pas desserrer les vis, sauf si expressément indiqué, sinon le garantie peut être annulée!



Lösen Sie keine Schrauben, außer wenn ausdrücklich angegeben, dann verfällt die Garantie!



No afloje los tornillos, excepto donde se indique expresamente lo contrario, la garantía decaerá!



Utensili e accessori consigliati per l'installazione.



Tools and accessories required for installation.



Outils et accessoires nécessaires pour l'installation.



Werkzeuge und Zubehör für die Installation benötigt.



Instrumentos y accesorios para la instalacion.



Euro6 4x40 PZ2 Hex 4 TorxT15



1. Zanzariera
2. Profilo compensatore
3. Supporto cassonetto
4. Cuffia per guida
5. Gruppo di spinta
6. Regolatore basso
7. Regolatore alto
8. Tappo molla alto
9. Tappo molla basso
10. Molla
11. Vite Torx 4x16
12. Chiave Torx T15
13. Piastra a pavimento
14. Tappo compensatore
15. Biadesivo per profilo compensatore
16. Guarnizione cassonetto
17. Ferma guida
18. Profilo scorimento*
19. Profilo riscontro*



1. Insect screen
2. Adjuster profile
3. Box support
4. Track side cap
5. Pushing group
6. Low adjuster
7. High adjuster
8. High spring cap
9. Low spring cap
10. Spring
11. Torx 4x16 screw
12. TorxT15 key
13. Floor plate
14. Adjuster cap
15. Double side adhesive for adjuster profile
16. Box gasket
17. Guide peg
18. Slide profile*
19. Closing profile*



1. Moustiquaire
2. Profil compensateur
3. Support caisson
4. Coiffe
5. Groupe de pression
6. Régulateur bas
7. Régulateur haut
8. Bouchon pour ressort bas
9. Bouchon pour ressort haut
10. Ressort
11. Vis Torx 4x16
12. Clé TorxT15
13. Plaque pour le sol
14. Bouchon compensateur
15. Adhésif double face pour profil compensateur
16. Garniture caisson
17. Arrêt coulisse
18. Profil de coulissement*
19. Profil latéral*



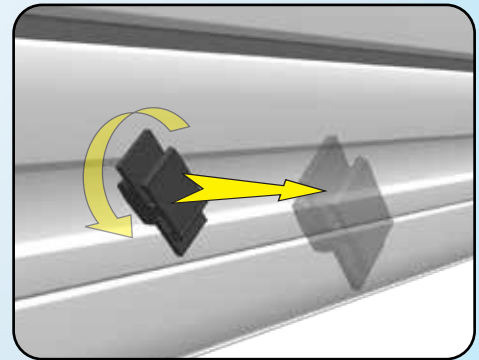
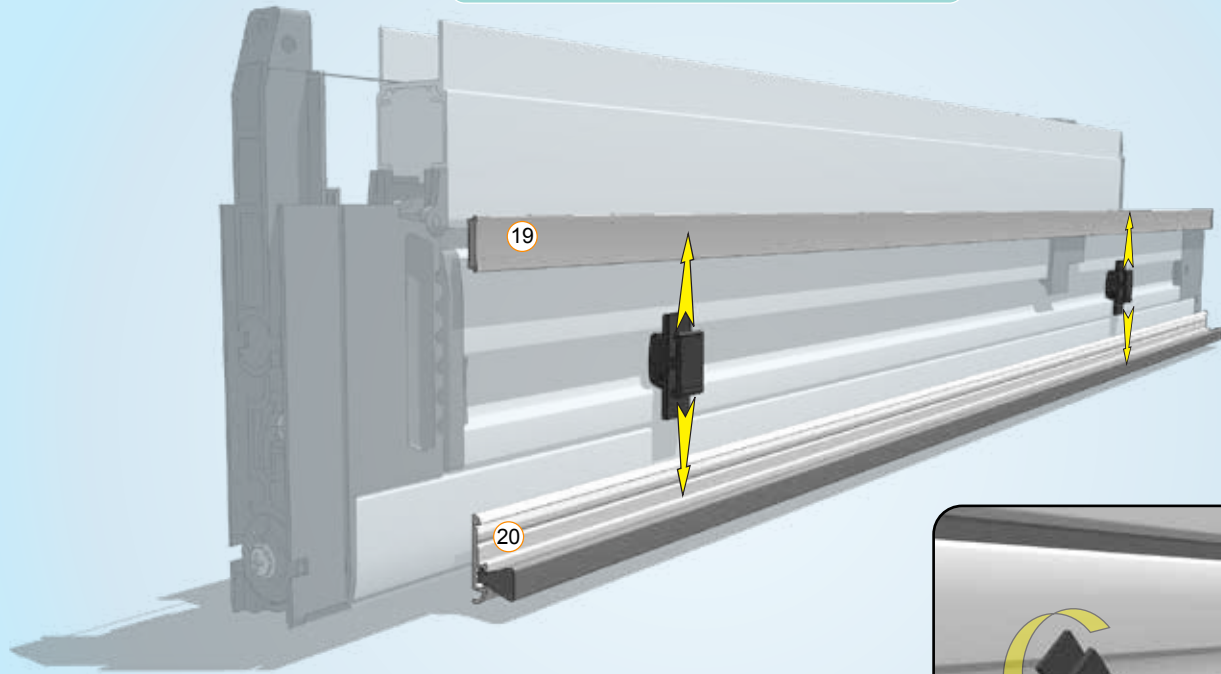
1. Insektenschutz
2. Ausgleichsprofil
3. Kastenhalterung
4. Endkappe
5. Klemm-Stift
6. Unterer Ausgleicher
7. Oberer Ausgleicher
8. Unterer Kappe für Druckfeder
9. Oberer Kappe für Druckfeder
10. Feder
11. Torx Schraube 4x16
12. Torxschlüssel T15
13. Griffleisten-Anschlag
14. Ausgleichsstöpsel
15. Doppelklebeband für Seitenprofil
16. Dichtung
17. Führungsstopper
18. Bodenprofil*
19. Seitenprofil*

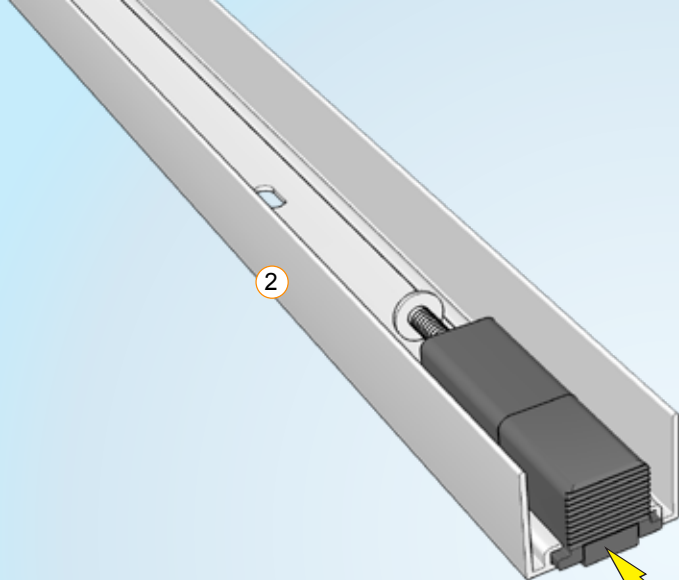


1. Mosquitera
2. Perfil adaptador
3. Placa de fijación
4. Testero para guía
5. Grupo de empuje
6. Adaptador bajo
7. Adaptador alto
8. Adaptador muelle alto
9. Adaptador muelle bajo
10. Muelle
11. Tornillos Torx 4x16
12. Llave TorxT
13. Placa al suelo
14. Testero adaptador
15. Adhesivo por perfil adaptador
16. Junta
17. Bloqueo de guía
18. Perfil lateral*
19. Perfil cerraje*

* Opzionali
* Optional

Versione 1 battente
One leaf version





**Lato opposto al
cassonetto.**



**Towards the opposite
the box side.**



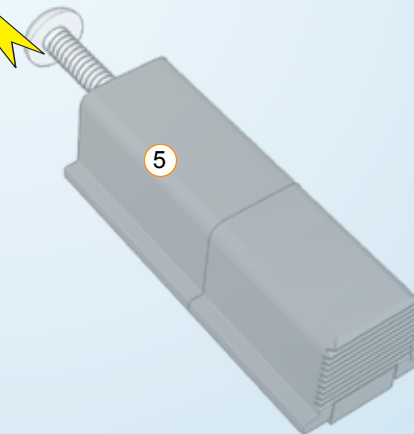
**Vers le côté opposé au
caisson.**

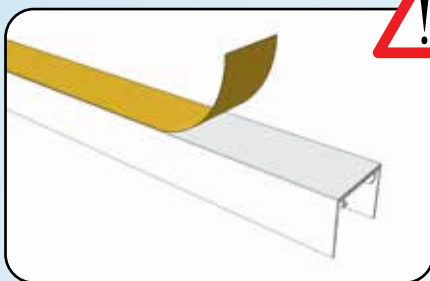


**Gegenüberliegende
Kastenseite.**



Lado opuesto al cajon.





**Installazione con biadesivo - Installation with double side adhesive tape - Installation avec adhésif double face - Installation mit Doppelklebeband
Instalacion con doble cinta adhesiva.**



Sgrassare e asciugare la superficie di fissaggio prima di incollare il biadesivo: la completa adesione si ottiene dopo almeno 24 ore.



Degrease and dry the fixing surface before gluing the double-sided adhesive. complete adhesion is obtained after at least 24 hours.



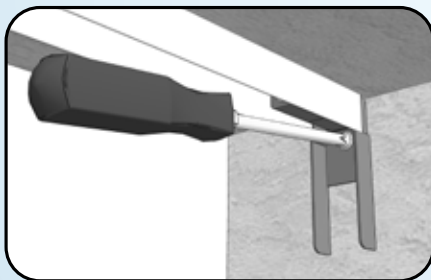
Dégraissez et séchez la surface de fixation avant de coller l'adhésif double face. L'adhérence complète est obtenue au bout de 24h au moins.



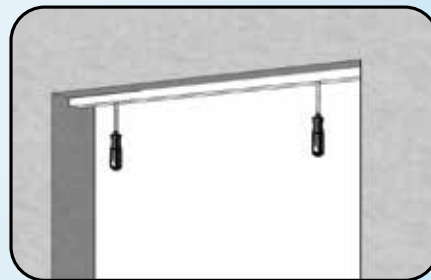
Die Befestigungsfläche entfetten und trocknen, bevor der doppelseitige Klebstoff aufgeklebt wird. Die vollständige Haftung ist nach mindestens 24 Stunden erreicht.



Desengrasar y secar la superficie de instalación antes de pegar el doble adhesivo y esperar por lo menos 24 horas antes de instalar el producto.








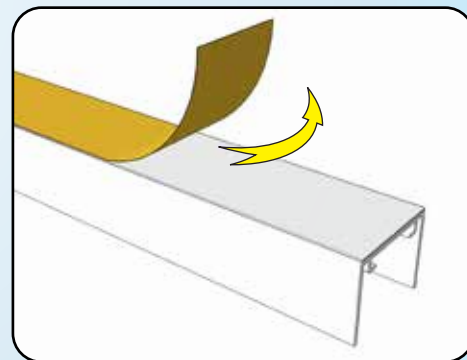
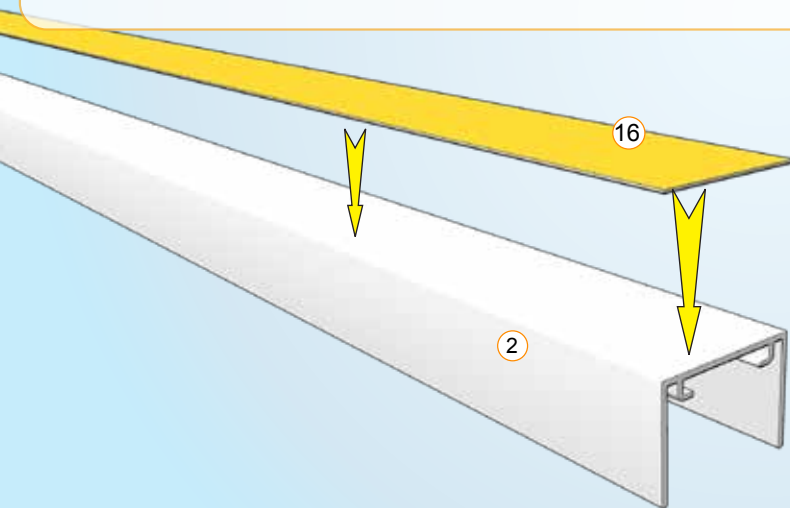
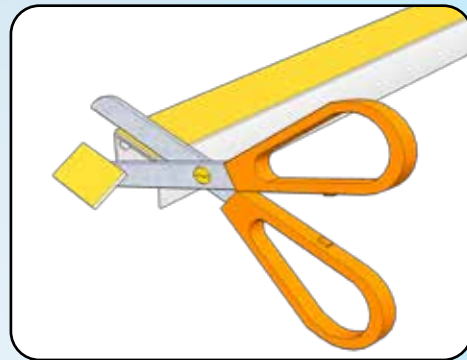
**Installazione con viti laterali (solo versione 1 battente)
Installation with side screws (only for single doors)
Installation avec vis latérales (seulement pour une battant)
Installation mit seitliche Schrauben (Nur für Einzeltür)
Instalacion con tornillos laterales (solo para una hoja)**



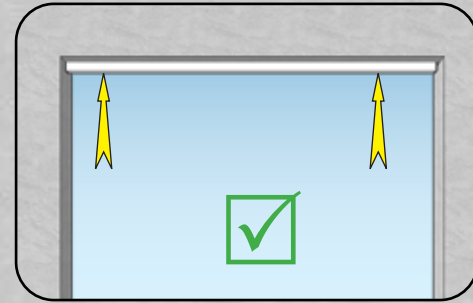
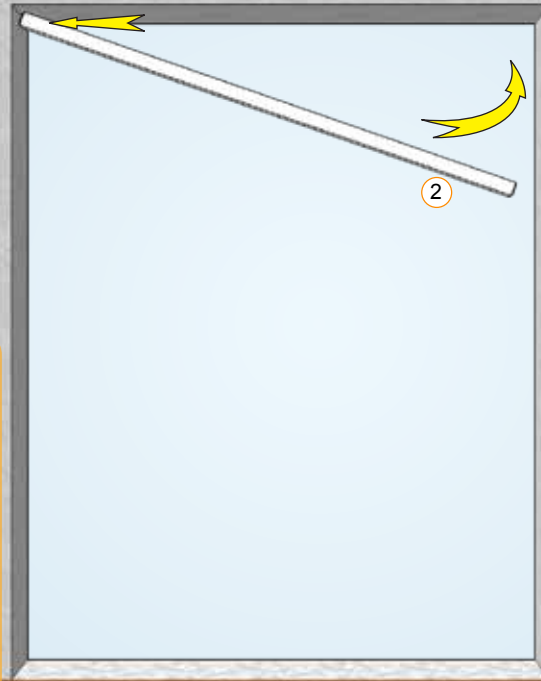
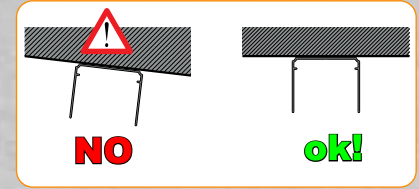
**Installazione con viti - Installation with screws
Installation avec vis
Montage mit Schrauben
Instalacion con tornillos**

Installazione con biadesivo - Installation with double side adhesive tape - Installation avec adhésif double face - Installation mit Doppelklebeband - Instalacion con doble cinta adhesiva.

-  In presenza di pareti lisce e regolari si può usare l'apposito nastro biadesivo in dotazione (accessorio complementare).
Sconsigliato in assenza di pareti posteriori al cassonetto.
-  *In case of smooth and solid walls you can use the provided double face adhesive tape (additional component). Do not use it if there is no wall behind the box.*
-  *En cas de murs lisses et solides, utiliser le ruban adhésif double face (accessoire supplémentaire). Ne utiliser pas s'il n'y a pas le mur derrière au caisson.*
-  *Im Falle einer glatten und festen Wänden können Sie die vorgesehenen Doppelklebeband (Zubehör) verwenden. Wenn keine Wand hinter dem Feld gibt, verwenden Sie es nicht.*
-  *Si hay paredes lisas y regulares, se puede utilizar la doble cinta adhesiva (accesorio complementar). No utilizarla si no hay pared detras del cajon.*



Installazione con biadesivo - Installation with double side adhesive tape - Installation avec adhésif double face - Installation mit Doppelklebeband - Instalacion con doble cinta adhesiva.



Appoggiare sul lato di montaggio del cassonetto.



Lean against the box side.



Appuyer à la côte de montage du caisson.

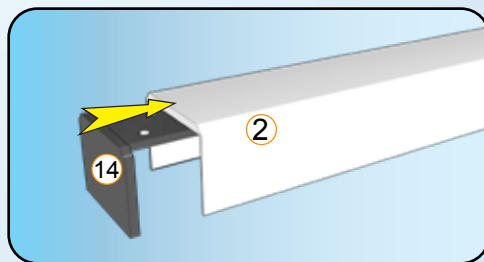
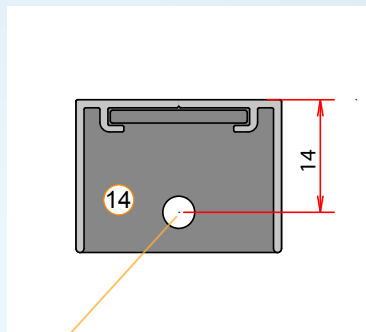
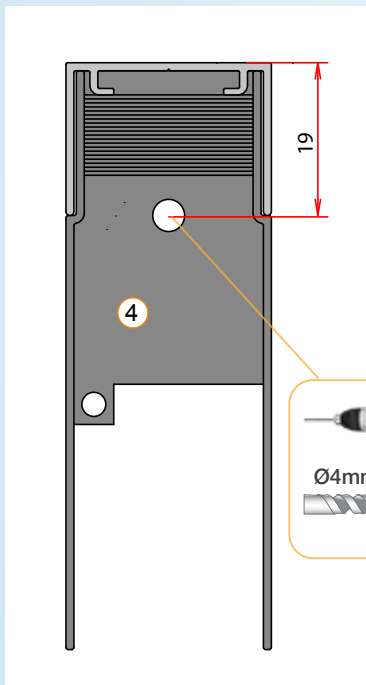


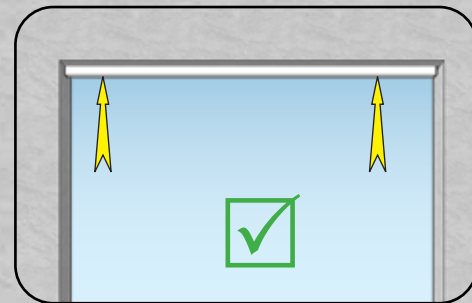
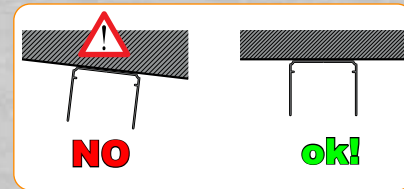
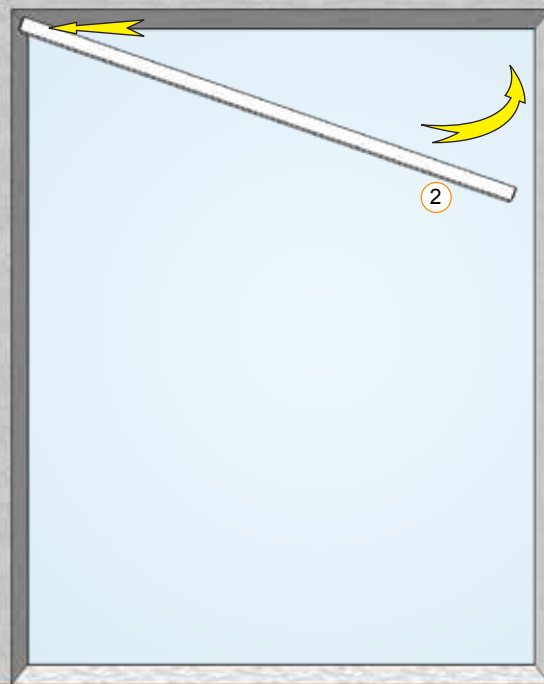
Lehnen an die Kastenmontageseite.

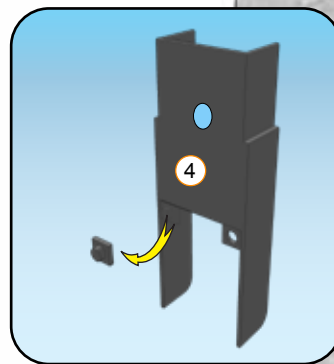
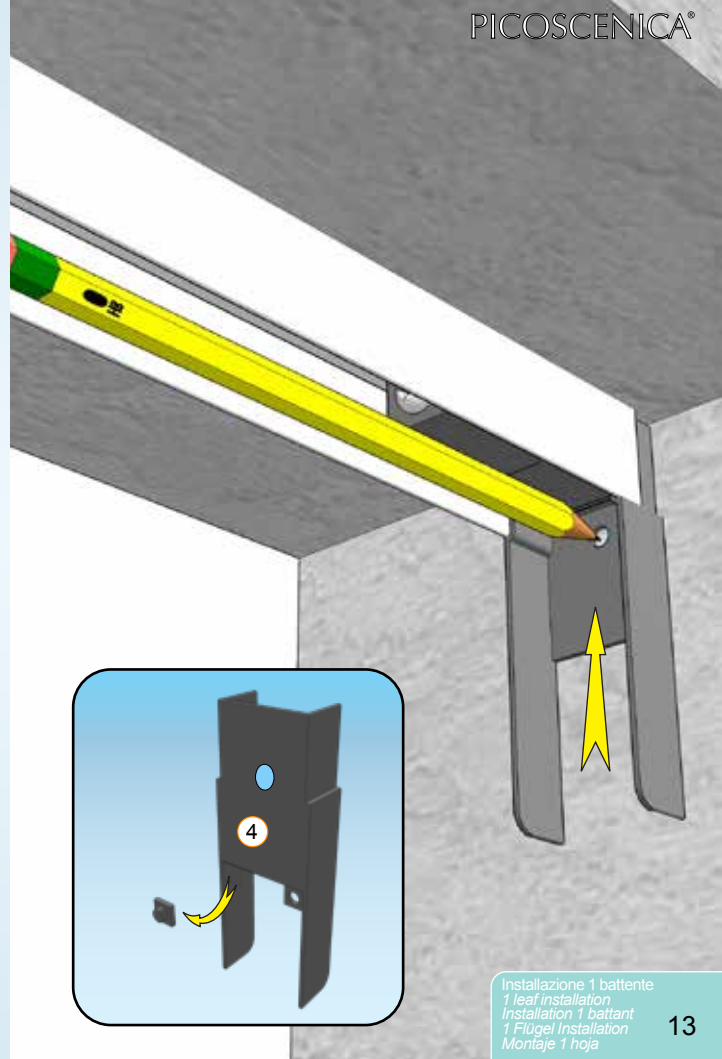
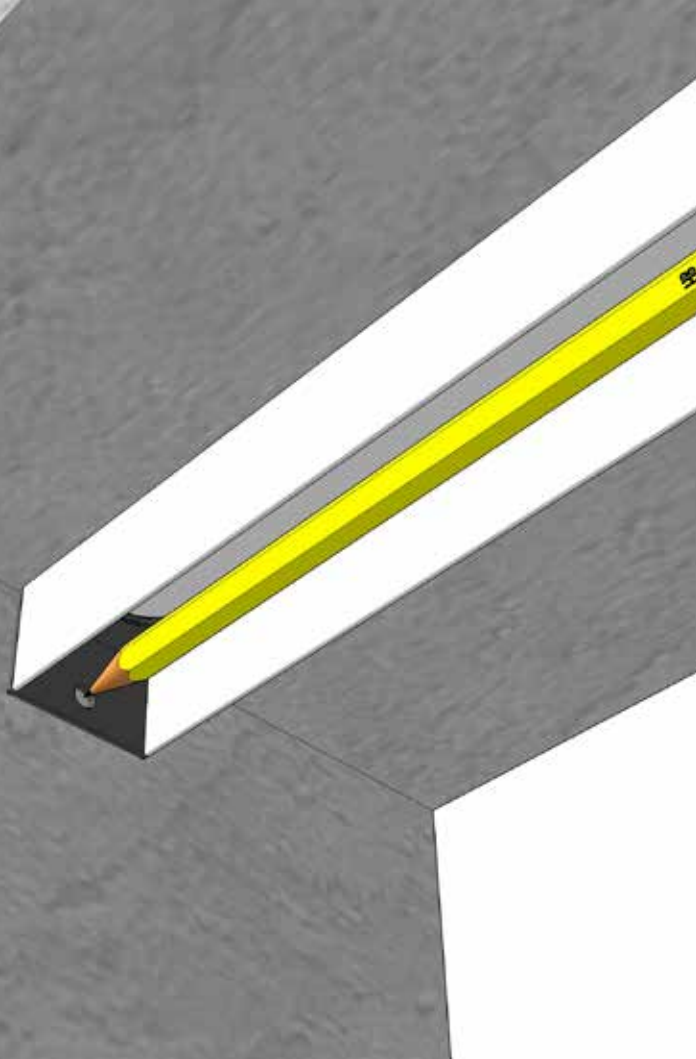


Apoyar en el lado de instalación del cajón

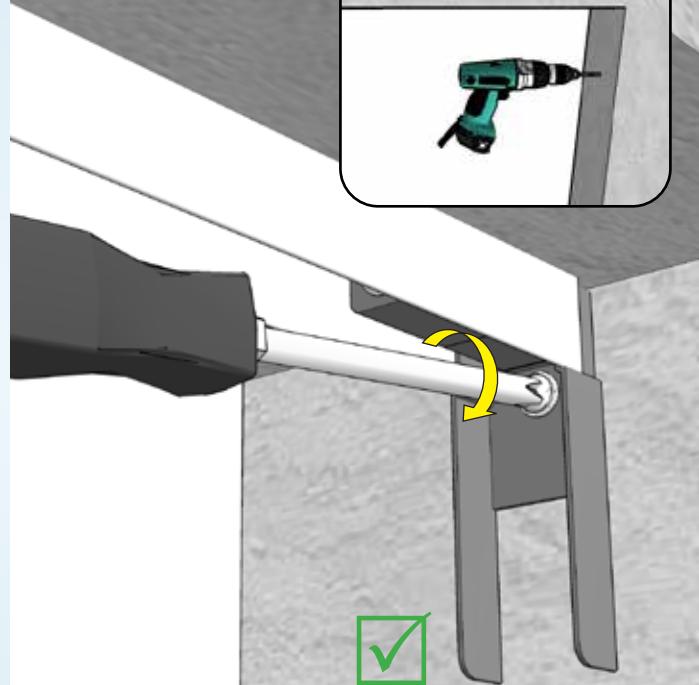
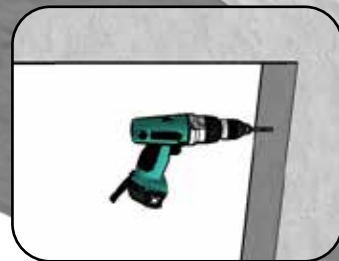
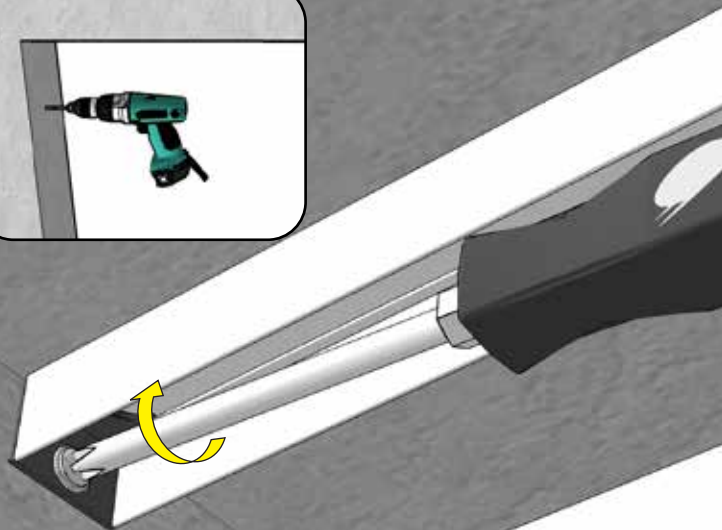
Installazione con viti laterali (solo versione 1 battente)
 Installation with side screws (only for single doors)
 Installation avec vis latérales (seulement pour une battant)
 Installation mit seitliche Schrauben (Nur für Einzeltür)
 Instalacion con tornillos laterales (solo para una hoja)










Installazione 1 battente
 1 leaf installation
 Installation 1 battant
 1 Flügel Installation
 Montaje 1 hoja





Installazione con viti - Installation with screws
 Installation avec vis
 Montage mit Schrauben
 Instalacion con tornillos

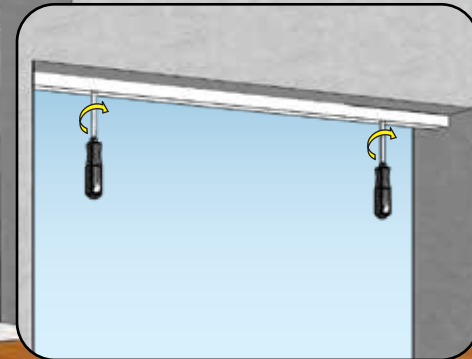
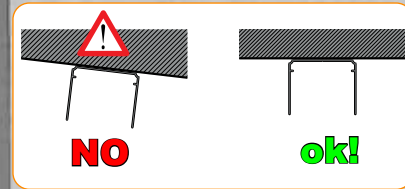
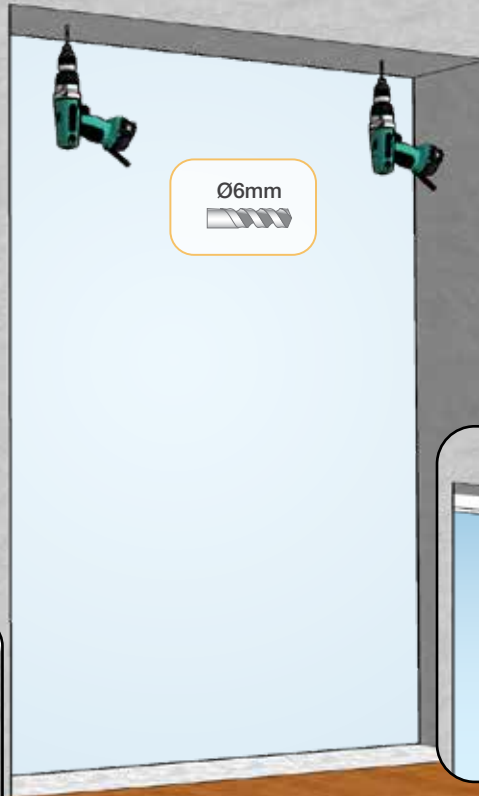
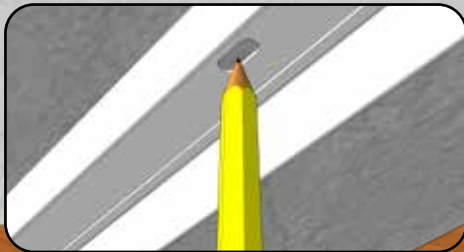
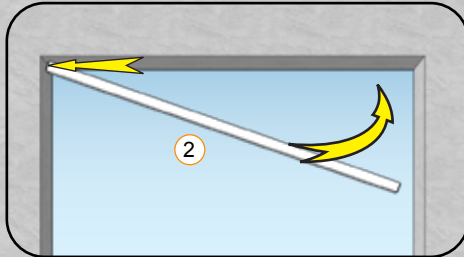
 Appoggiare sul lato di montaggio del cassonetto.

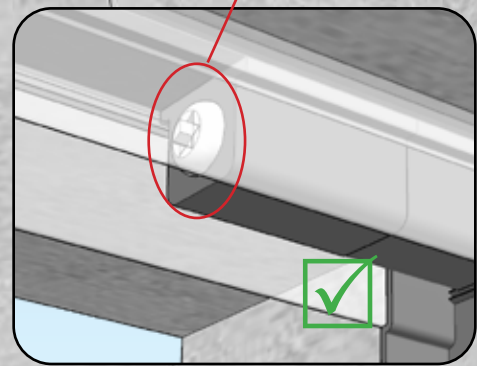
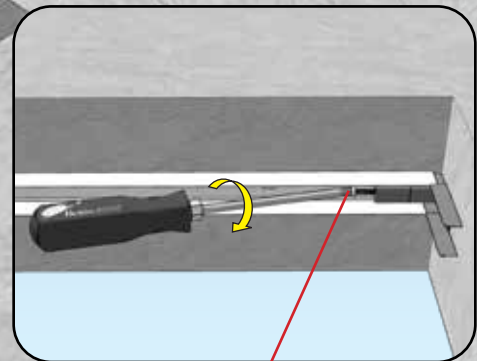
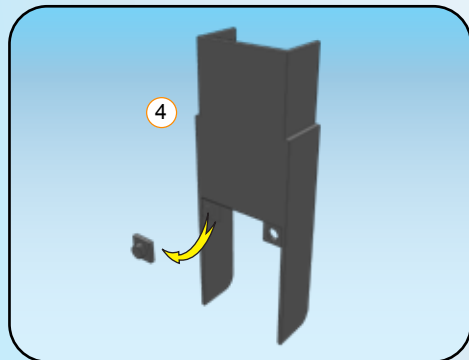
 *Lean against the box side.*

 *Appuyer sur le côté de montage du caisson.*

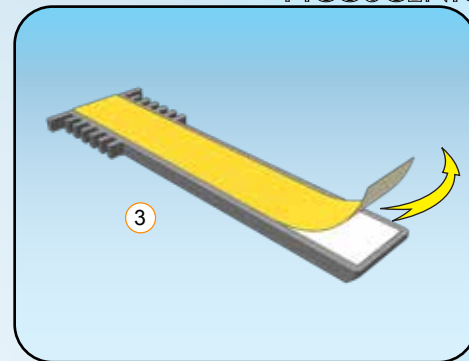
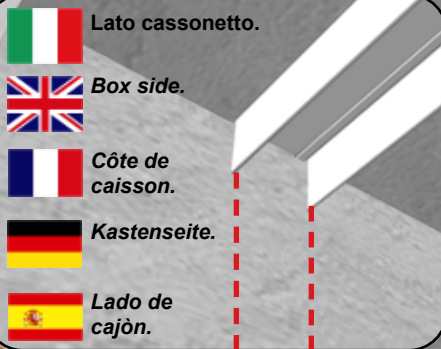
 *Lehnen an die Kastenmontageseite.*

 *Apoyar en el lado de instalación del cajón*

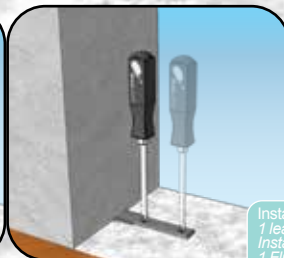
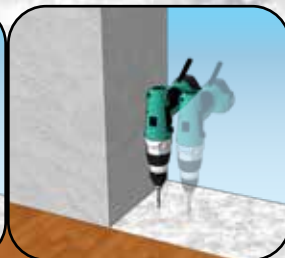
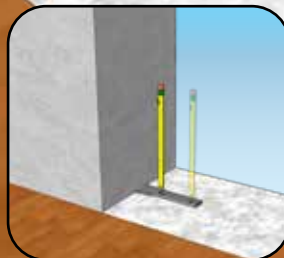
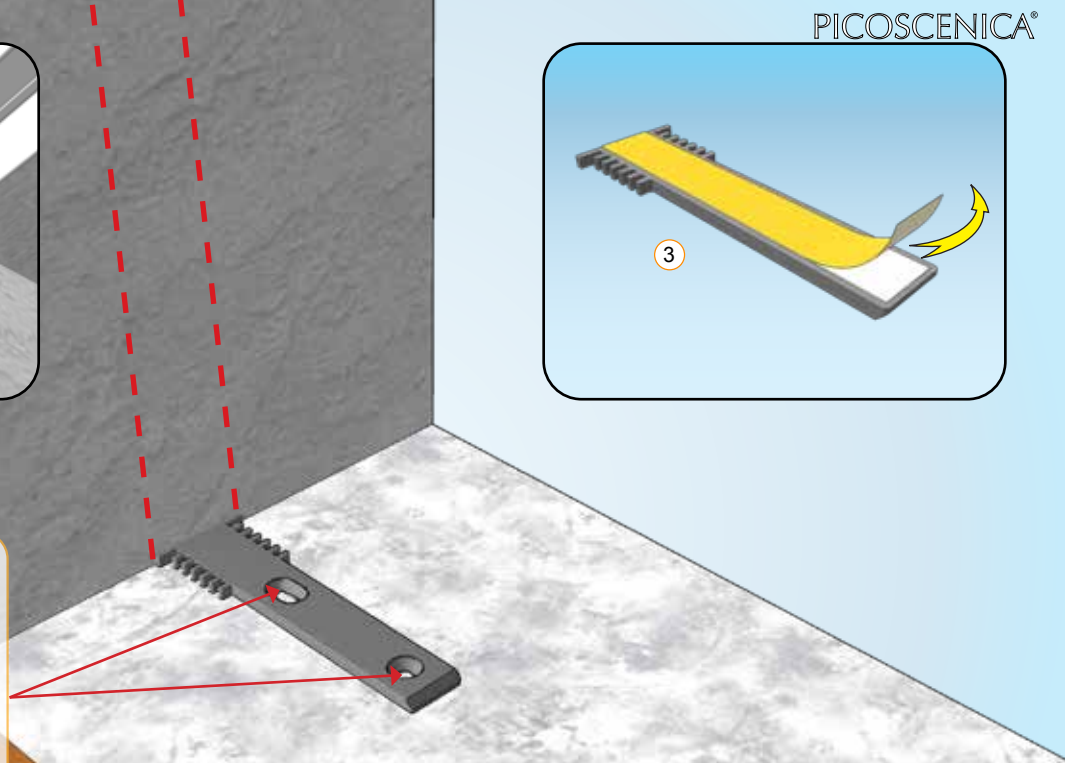




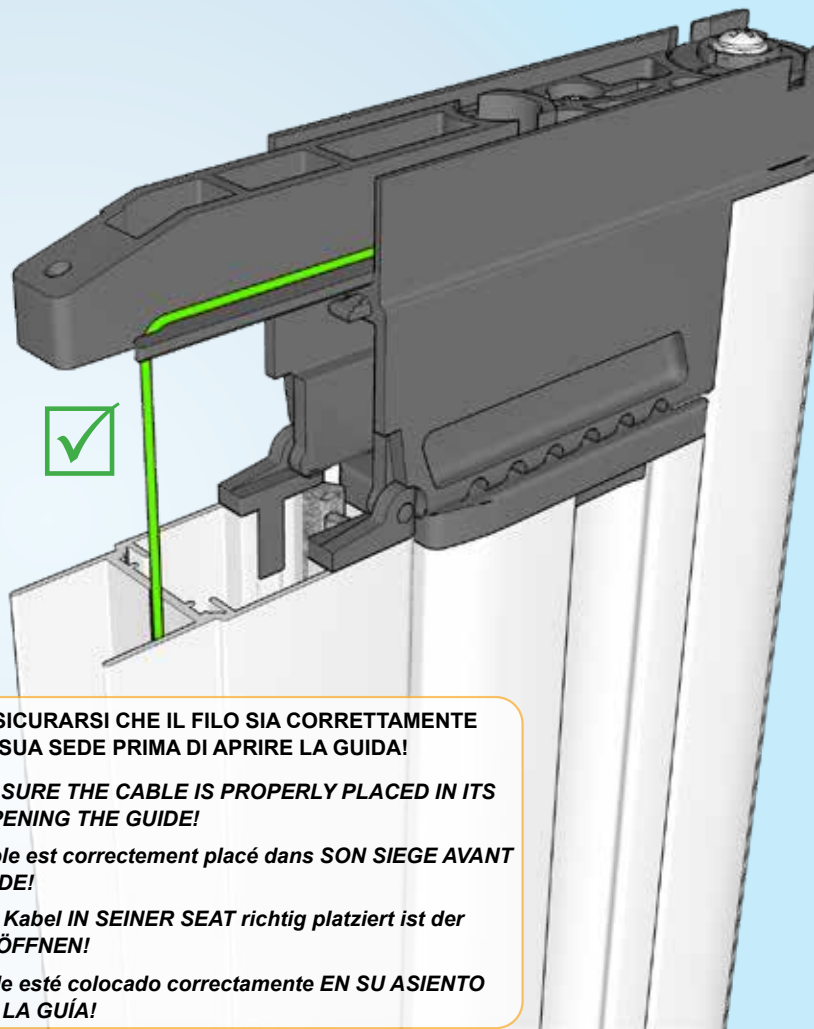
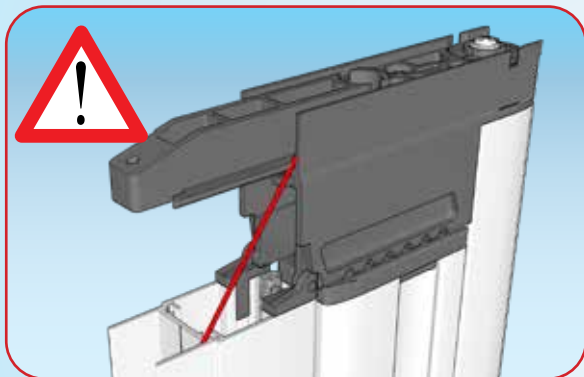
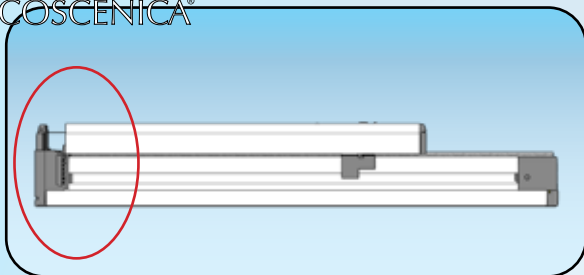
Installazione 1 battente
1 leaf installation
Installation 1 battant
1 Flügel Installation
Montaje 1 hoja



-  In assenza di appoggio alla parete utilizzare due viti.
-  In absence of wall behind the box use 2 screws.
-  En absence de mur derrière le caisson utiliser 2 vis.
-  Falls keine Wand gibt, benutzen Sie 2 Schrauben.
-  Si no puede apoyar los perfiles contra la pared, por favor, utilice el doble tornillo.



Installazione 1 battente
 1 leaf installation
 Installation 1 battant
 1 Flügel installation
 Montaje 1 hoja



ATTENZIONE! ASSICURARSI CHE IL FILO SIA CORRETTAMENTE INSERITO NELLA SUA SEDE PRIMA DI APRIRE LA GUIDA!



WARNING! MAKE SURE THE CABLE IS PROPERLY PLACED IN ITS SEAT BEFORE OPENING THE GUIDE!



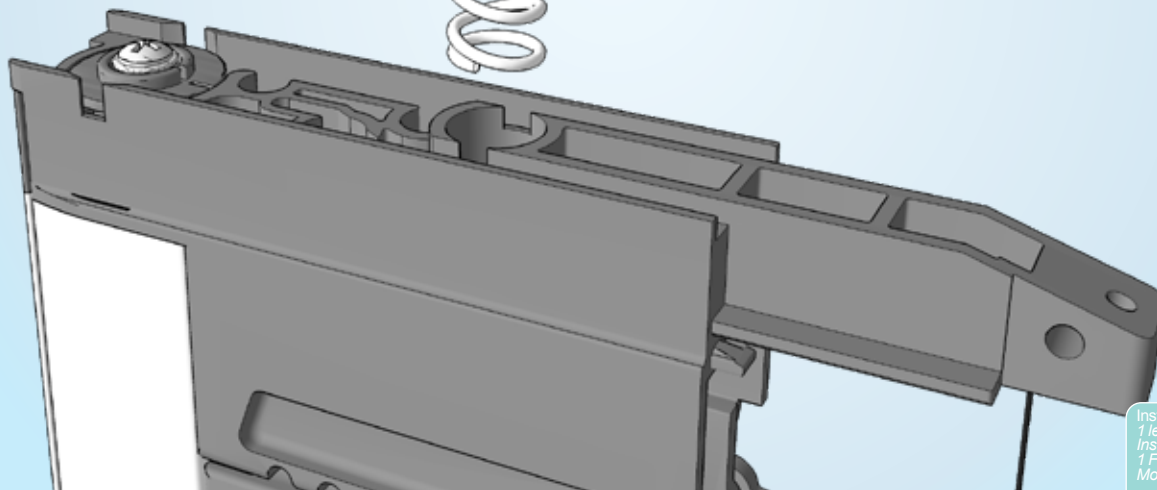
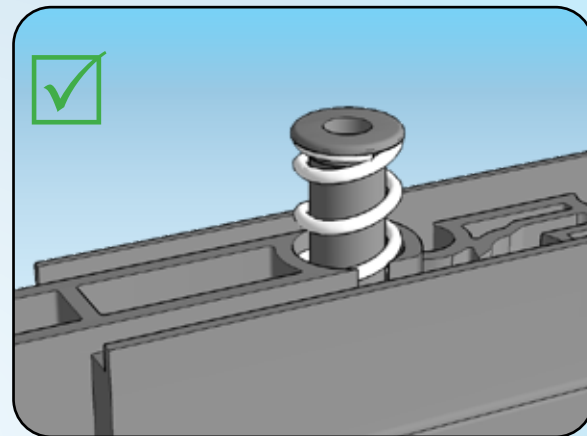
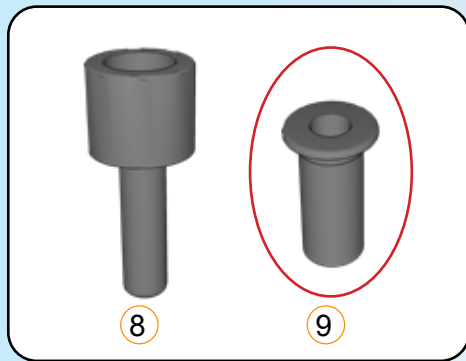
Vérifiez que le câble est correctement placé dans SON SIEGE AVANT D'OUVRIR LE GUIDE!

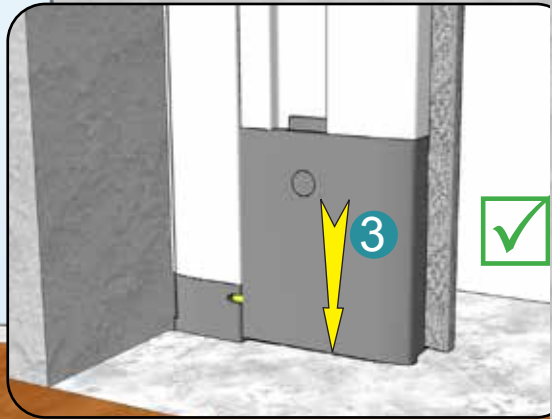
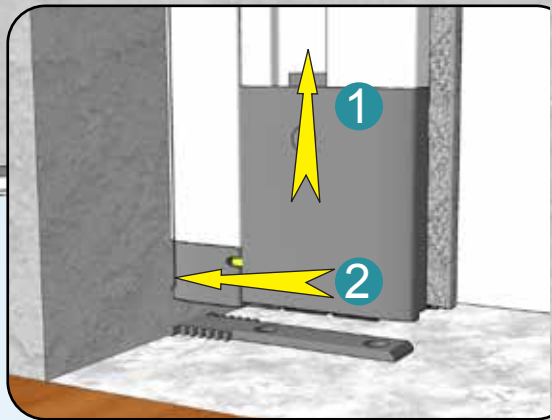
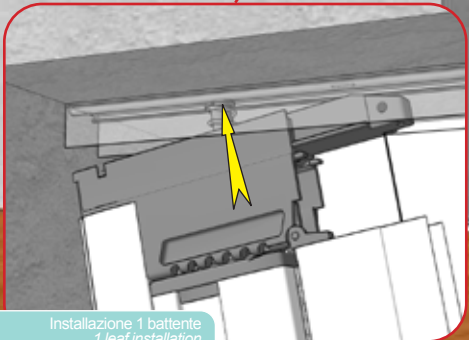
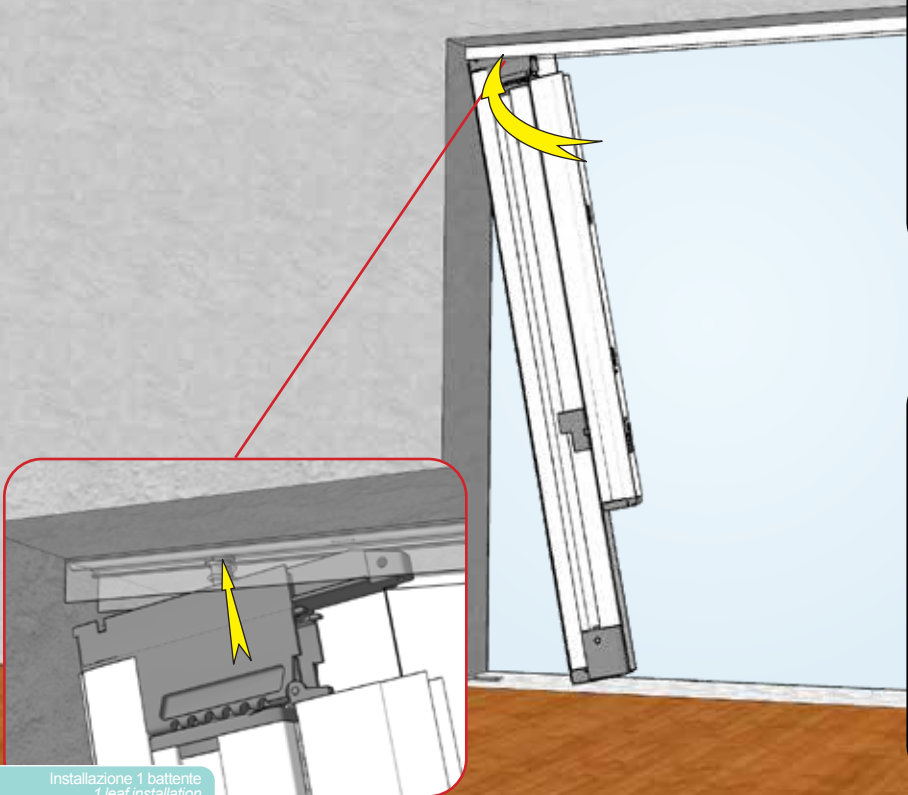


Schließen Sie das Kabel IN SEINER SEAT richtig platziert ist der Führer VOR DEM ÖFFNEN!

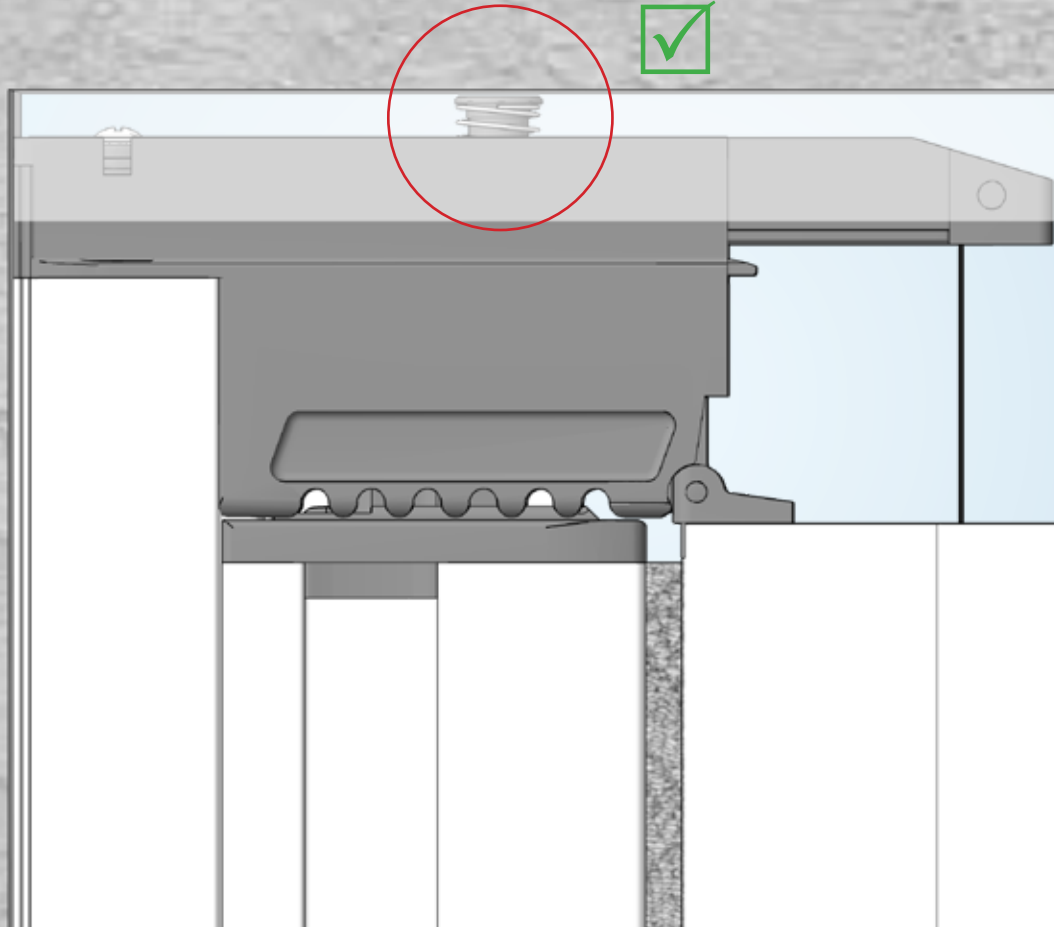


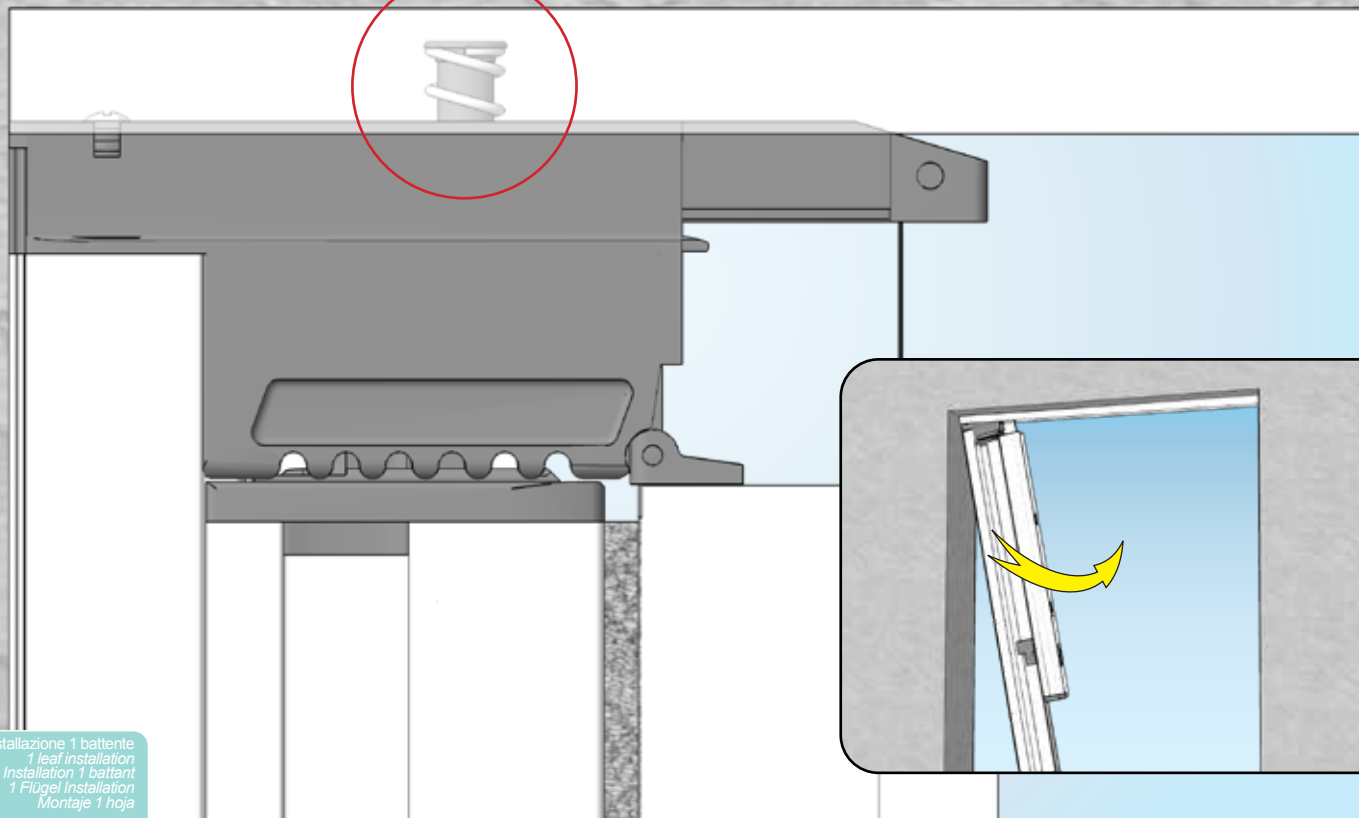
Haz de que el cable esté colocado correctamente EN SU ASIENTO ANTES DE ABRIR LA GUÍA!



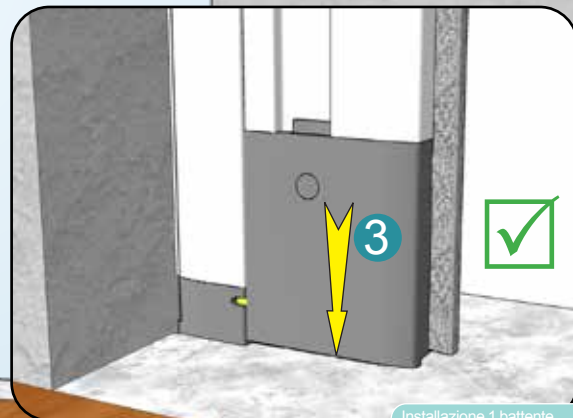
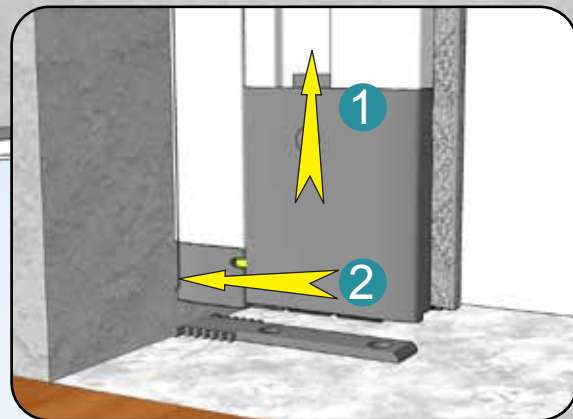
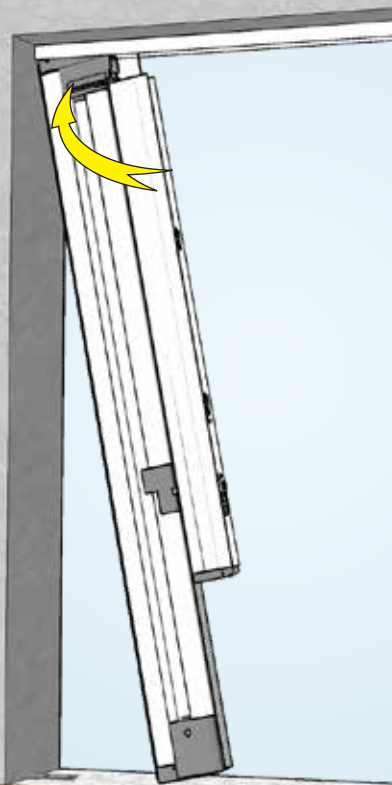
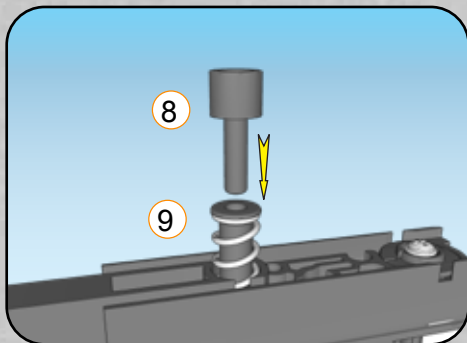
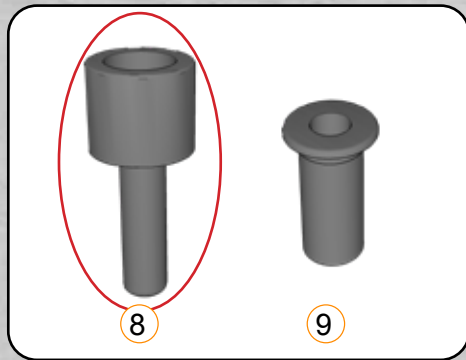


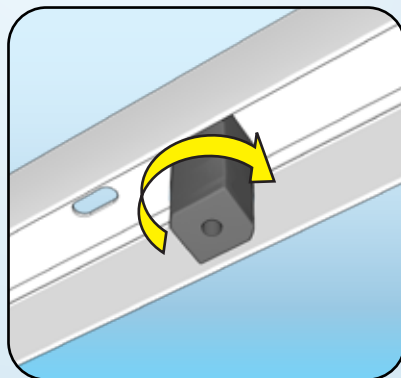
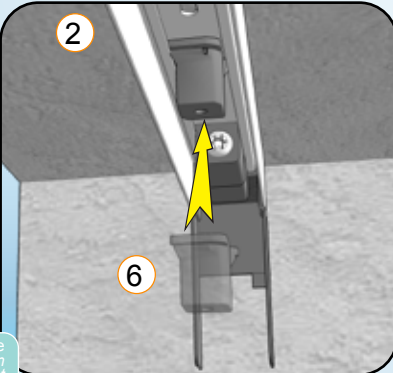
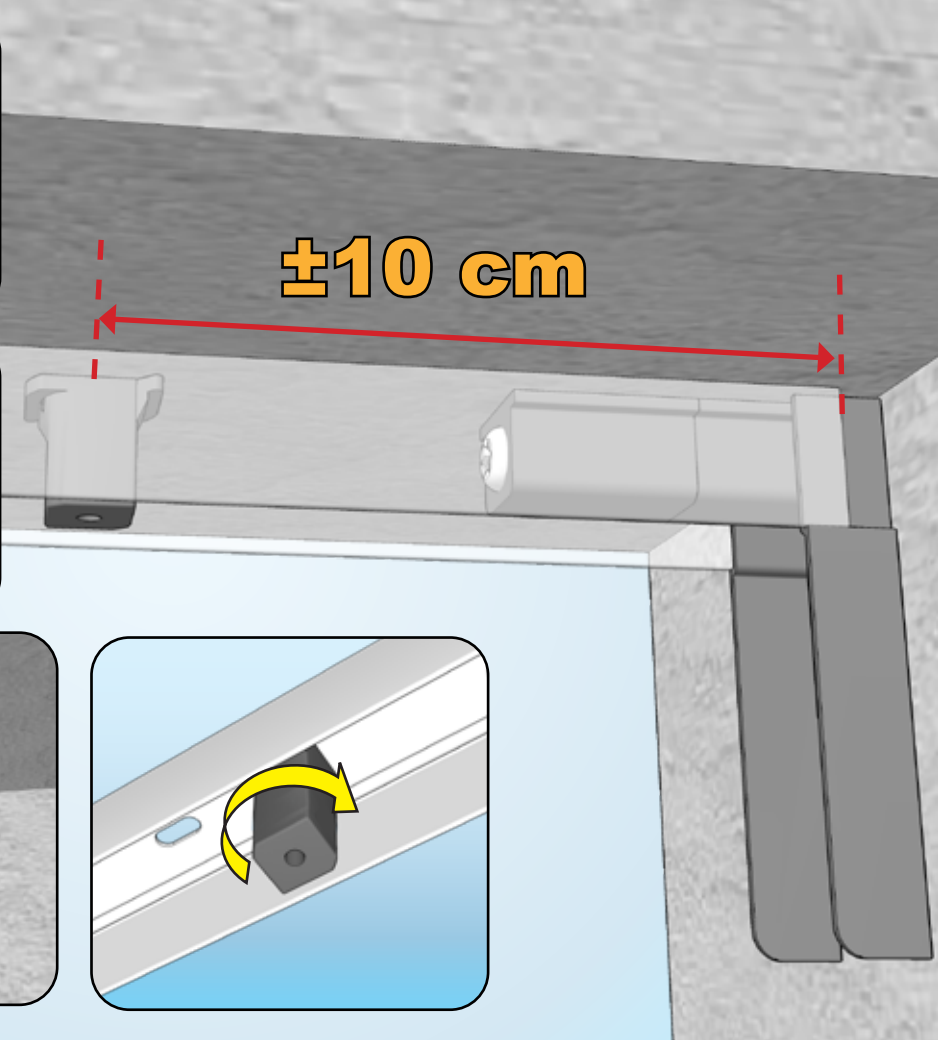
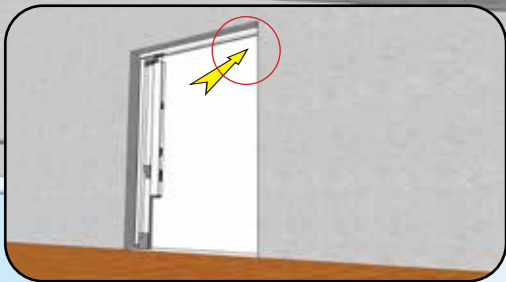
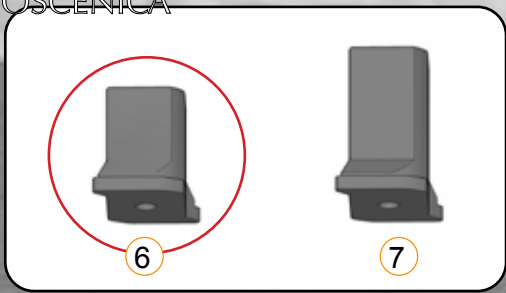
Installazione 1 battente
1 leaf installation
Installation 1 battant
1 Flügel Installation
Montaje 1 hoja



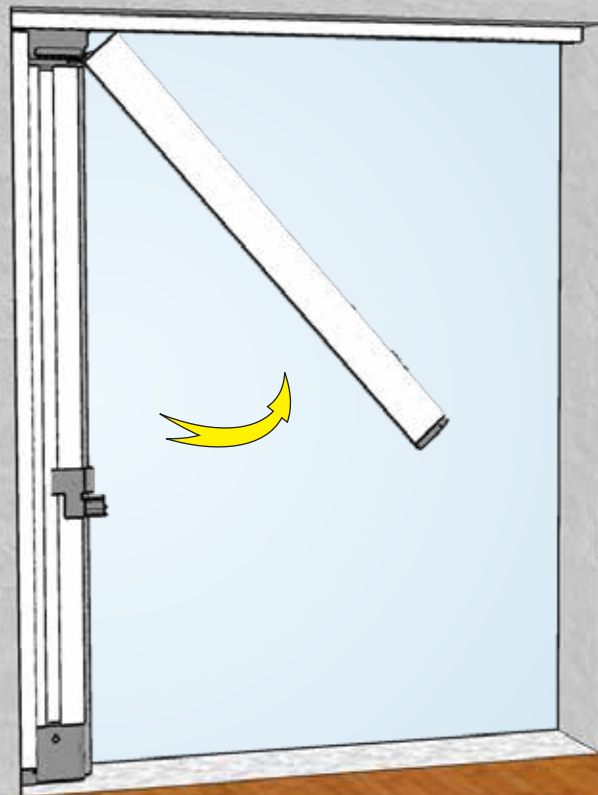
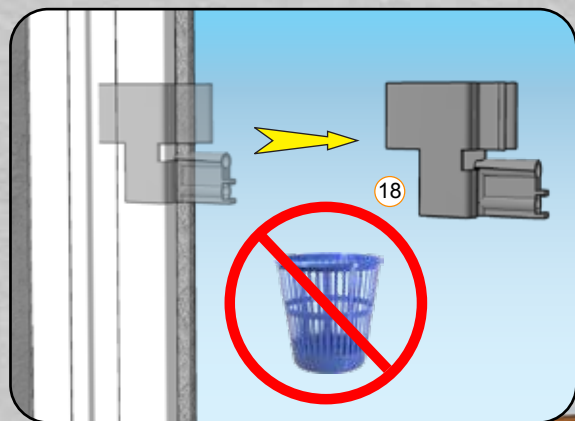


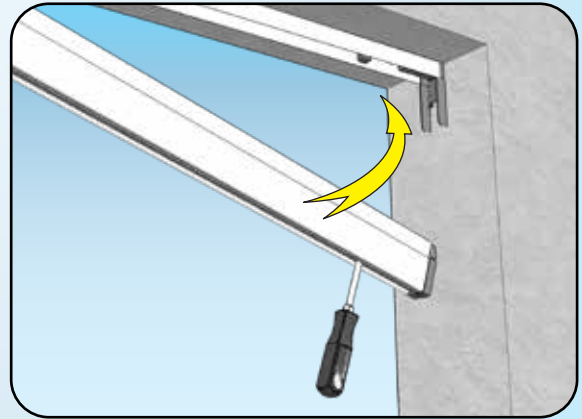
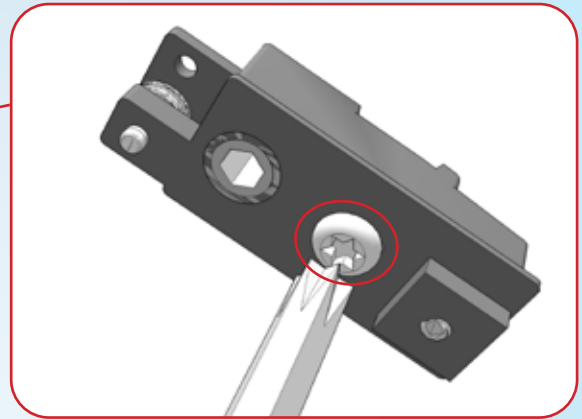
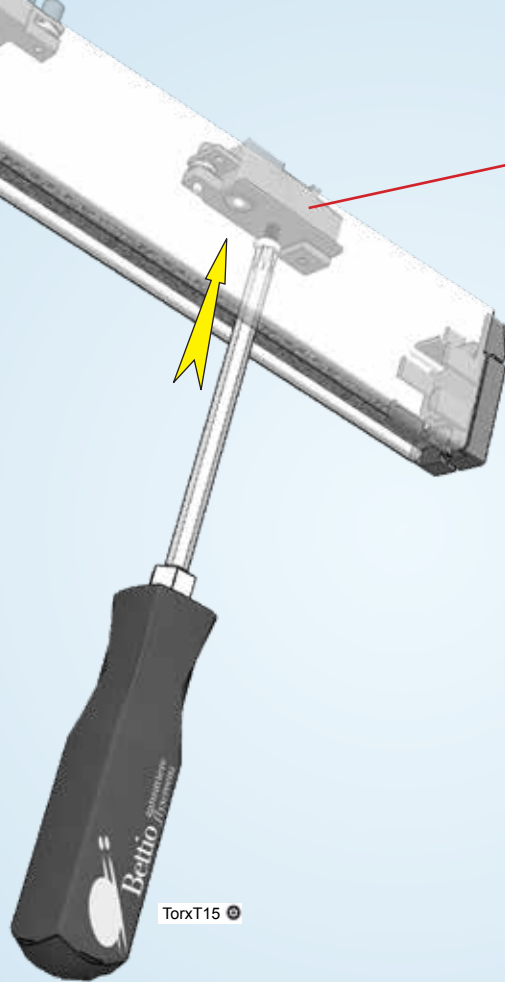
Installazione 1 battente
1 leaf installation
Installation 1 battant
1 Flügel Installation
Montaje 1 hoja

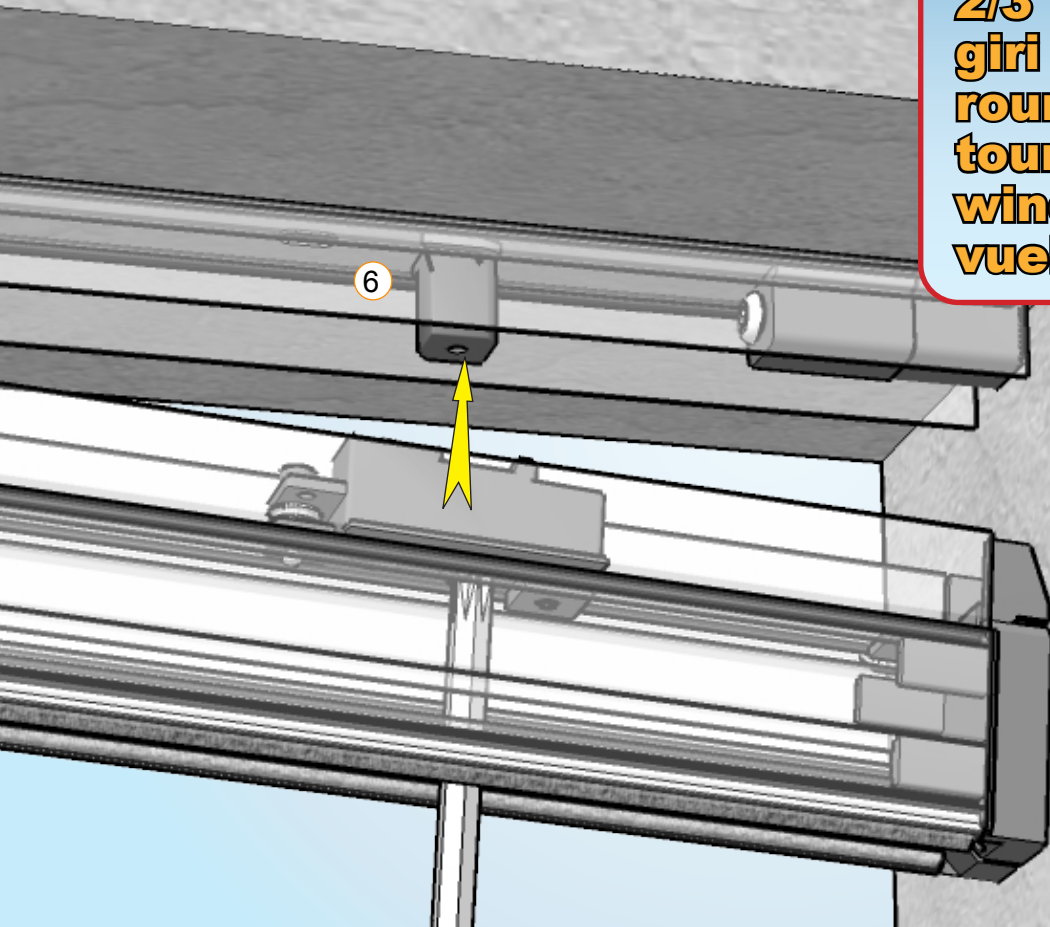




Installazione 1 battente
1 leaf installation
Installation 1 battant
1 Flügel Installation
Montaje 1 hoja

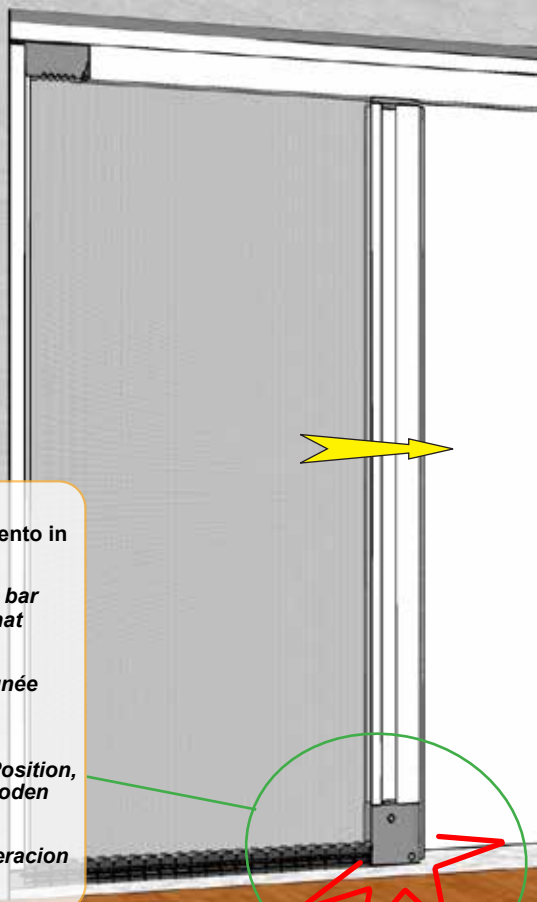






**2/3
giri
rounds
tours
windungen
vueltas**

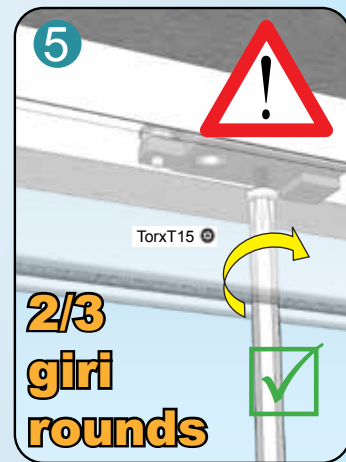
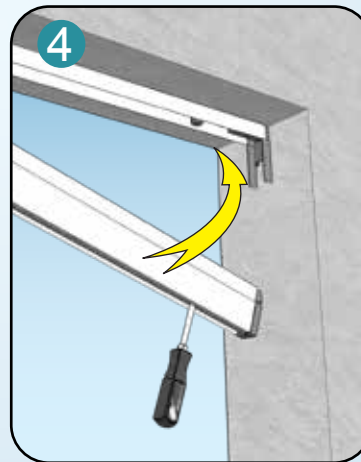
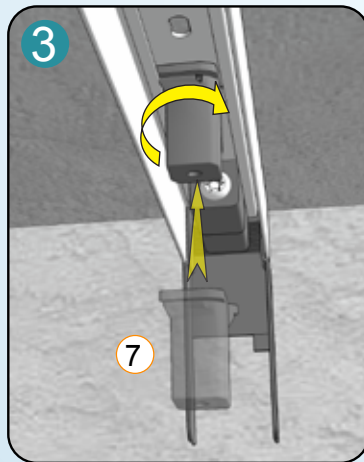
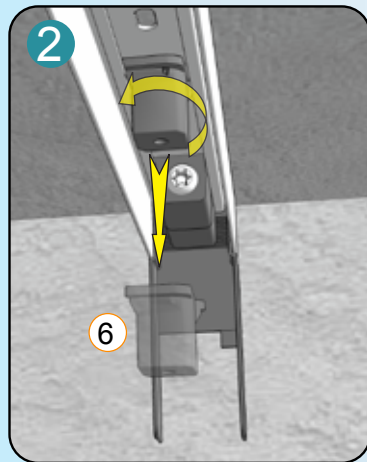
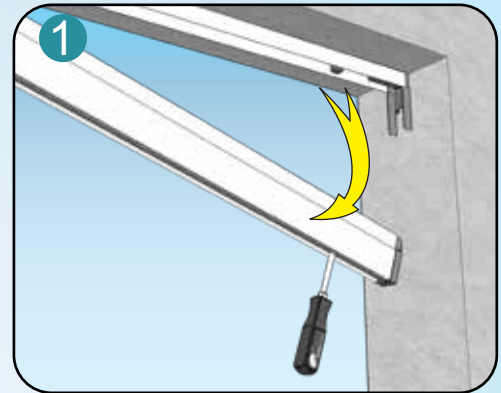
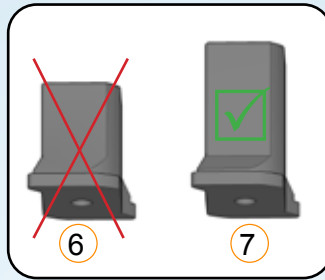
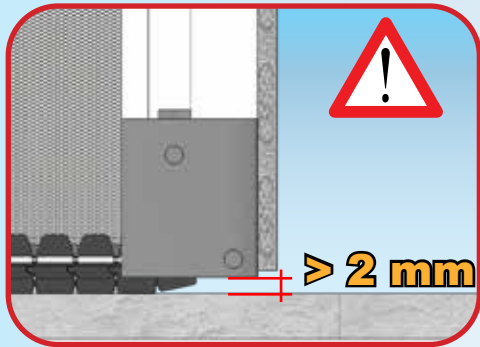


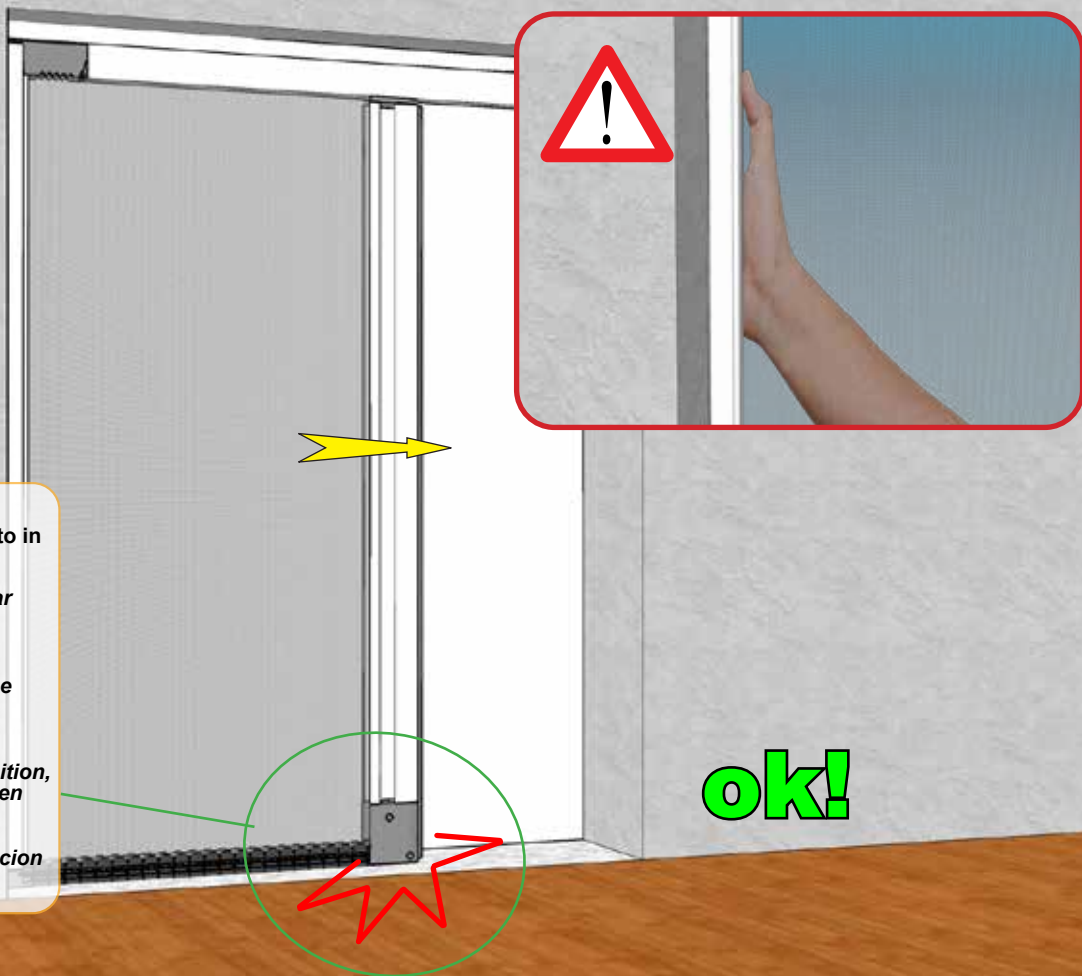


- 
E' corretto che la barra maniglia tocchi il pavimento in questa fase.
- 
It is normal if the handle bar touches the ground in that position.
- 
C'est normal que la poignée touche le sol dans cette position.
- 
Es ist normal in dieser Position, daß die Griffleiste den Boden berührt.
- 
Es regular si en esta operacion el tirador toca el piso.

ok!







E' corretto che la barra maniglia tocchi il pavimento in questa fase.



It is normal if the handle bar touches the ground in that position.



C'est normal que la poignée touche le sol dans cette position.

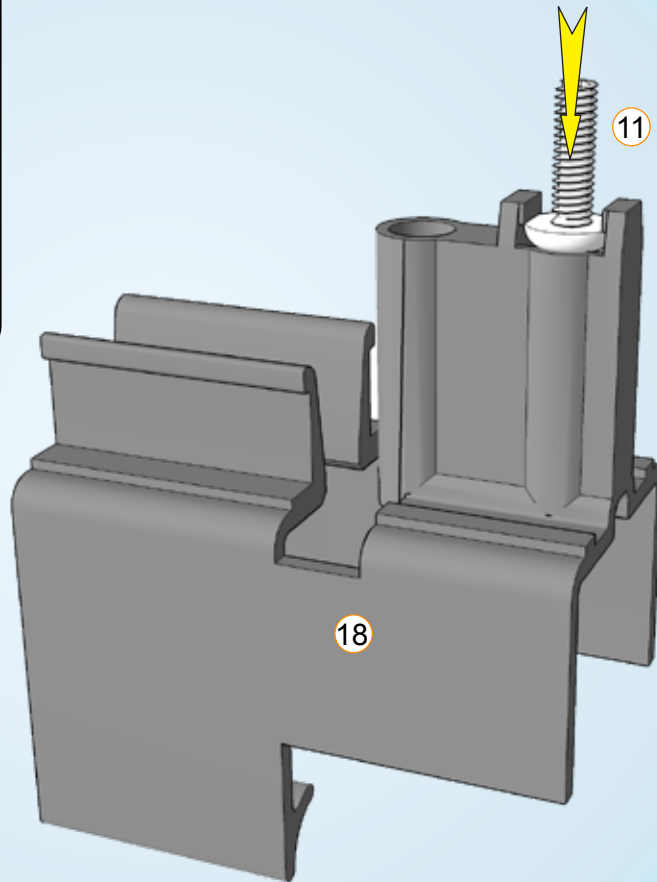
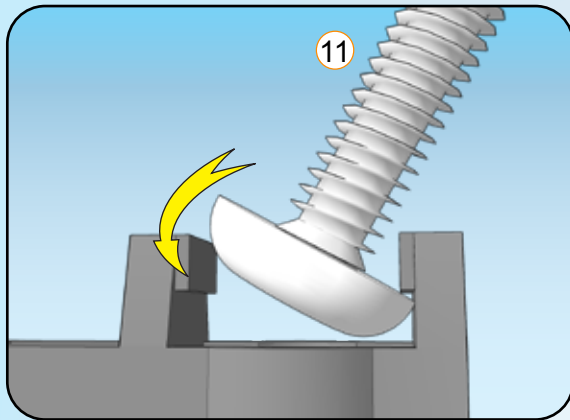


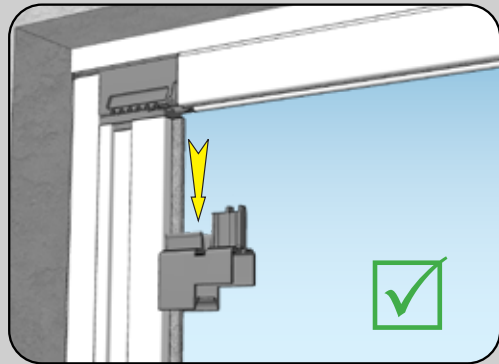
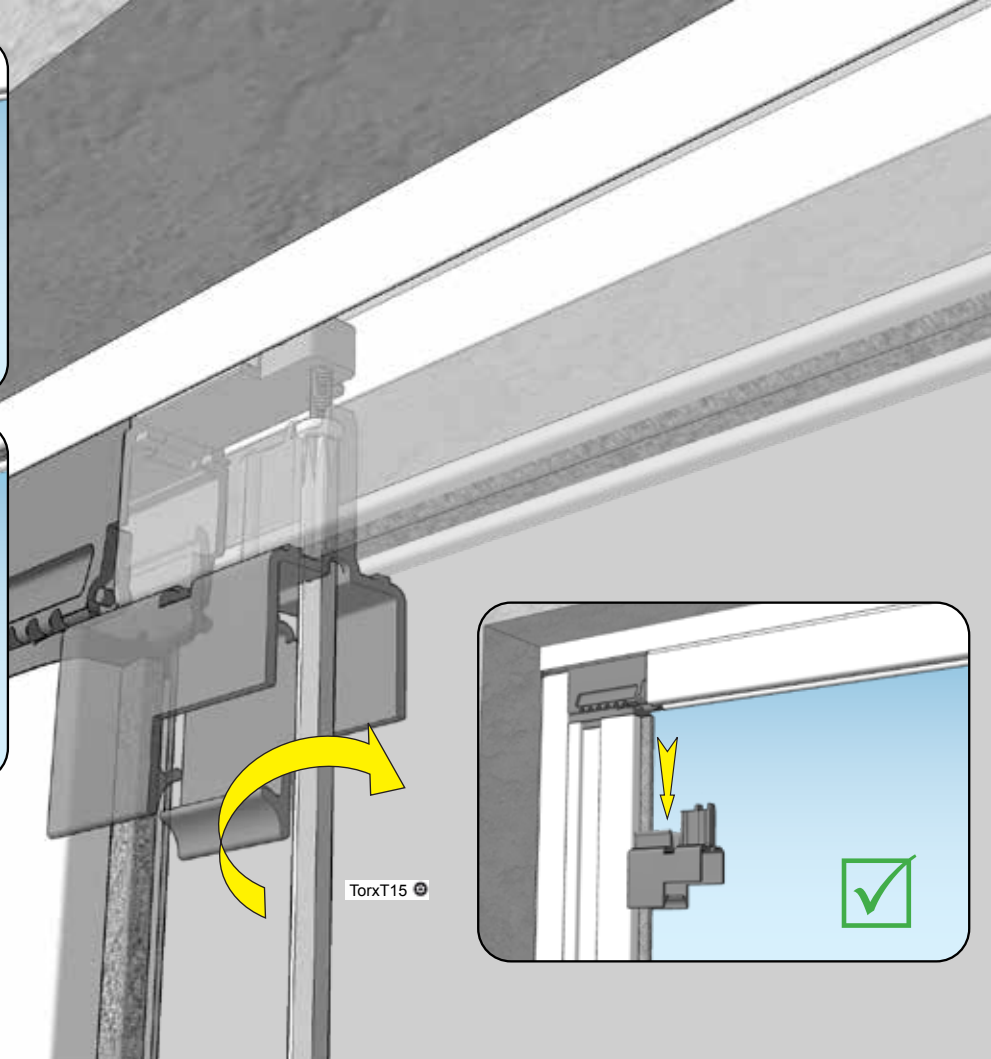
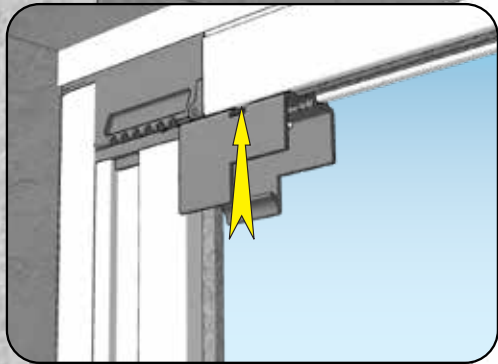
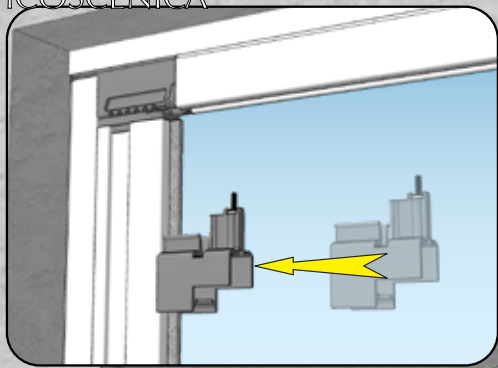
Es ist normal in dieser Position, daß die Griffleiste den Boden berührt.



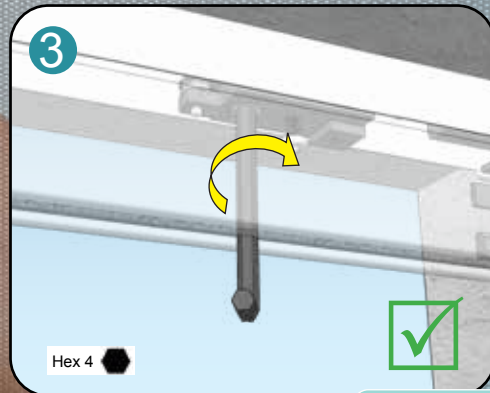
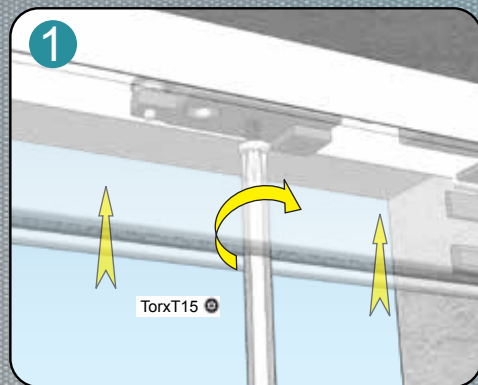
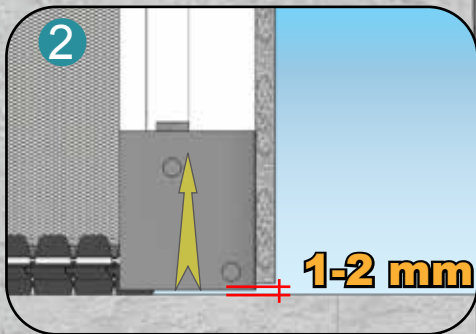
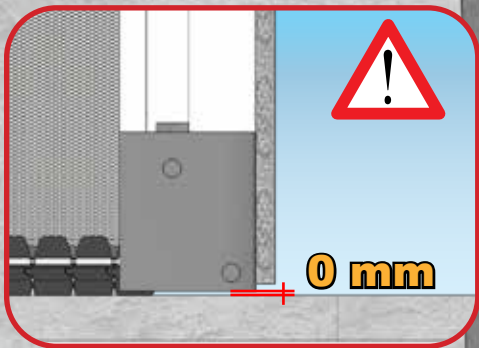
Es regular si en esta operacion el tirador toca el piso.

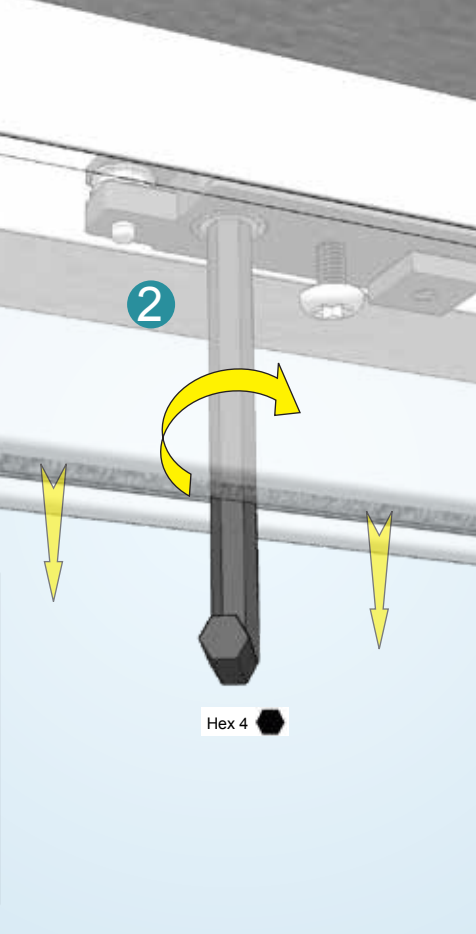
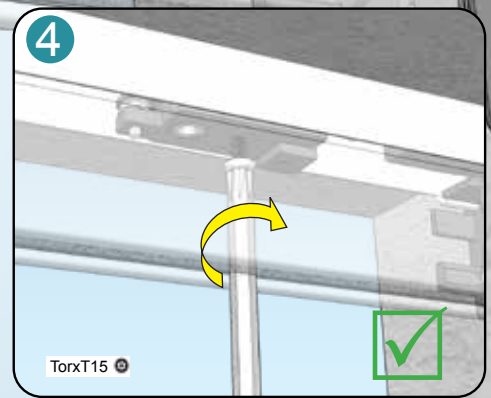
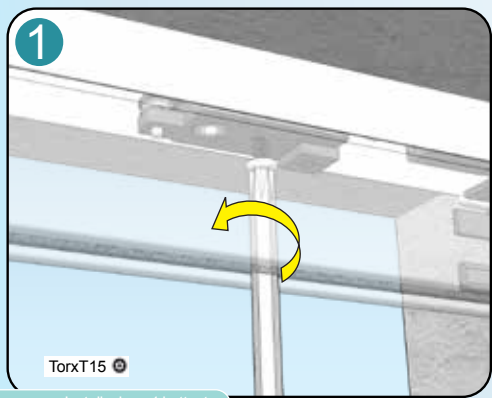
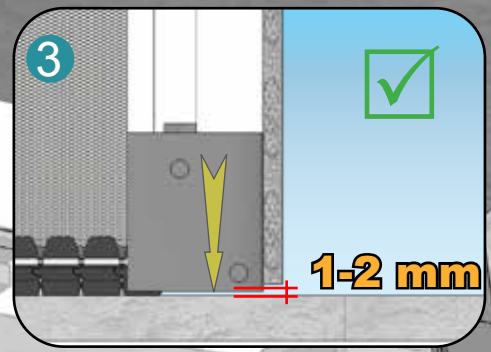
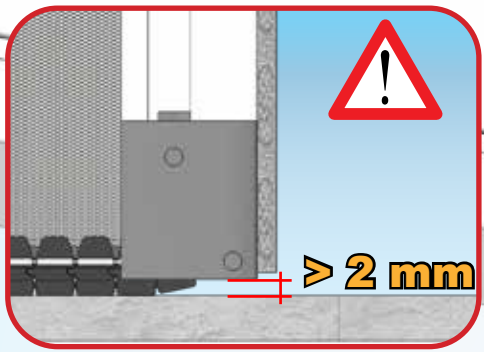
ok!

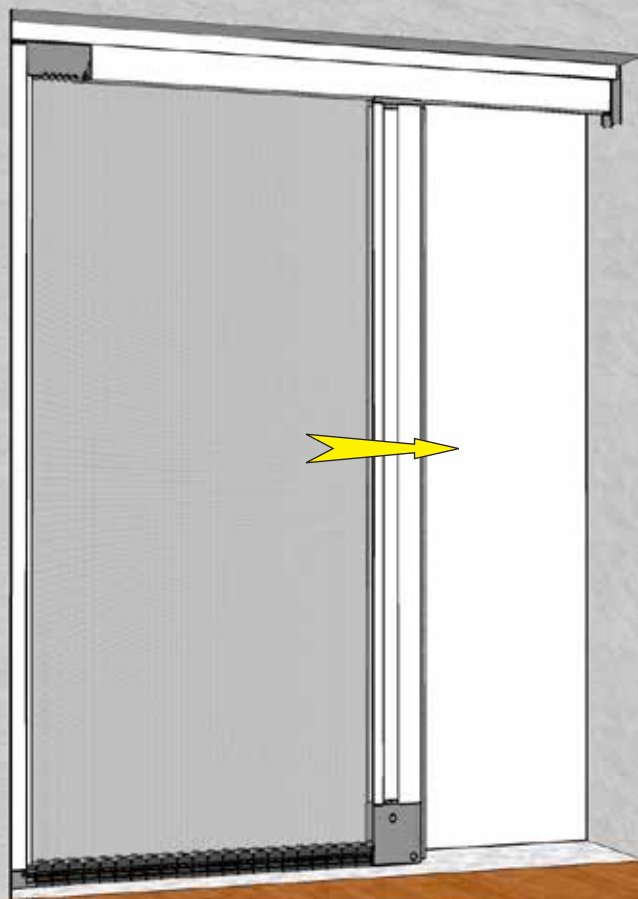




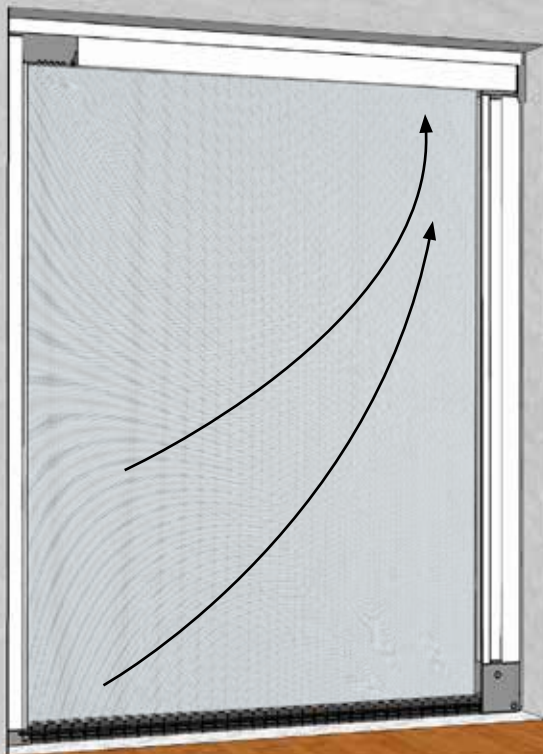
Installazione 1 battente
1 leaf installation
Installation 1 battant
1 Flügel Installation
Montaje 1 hoja

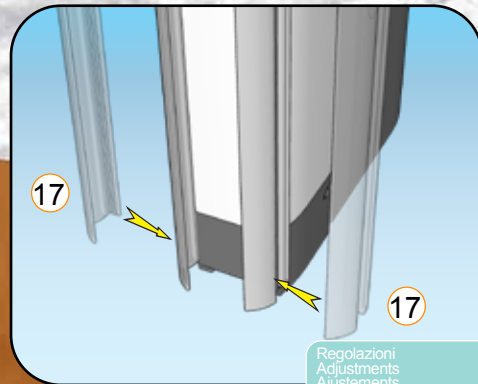
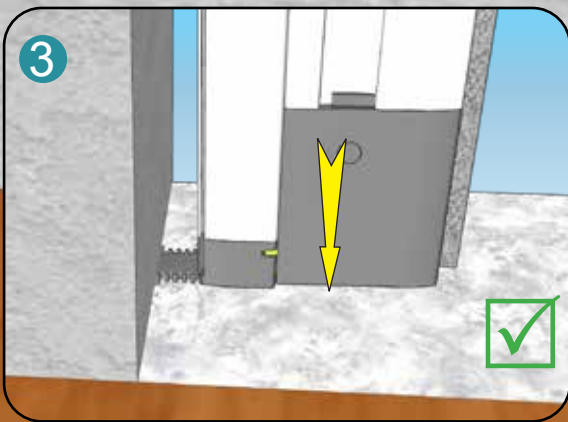
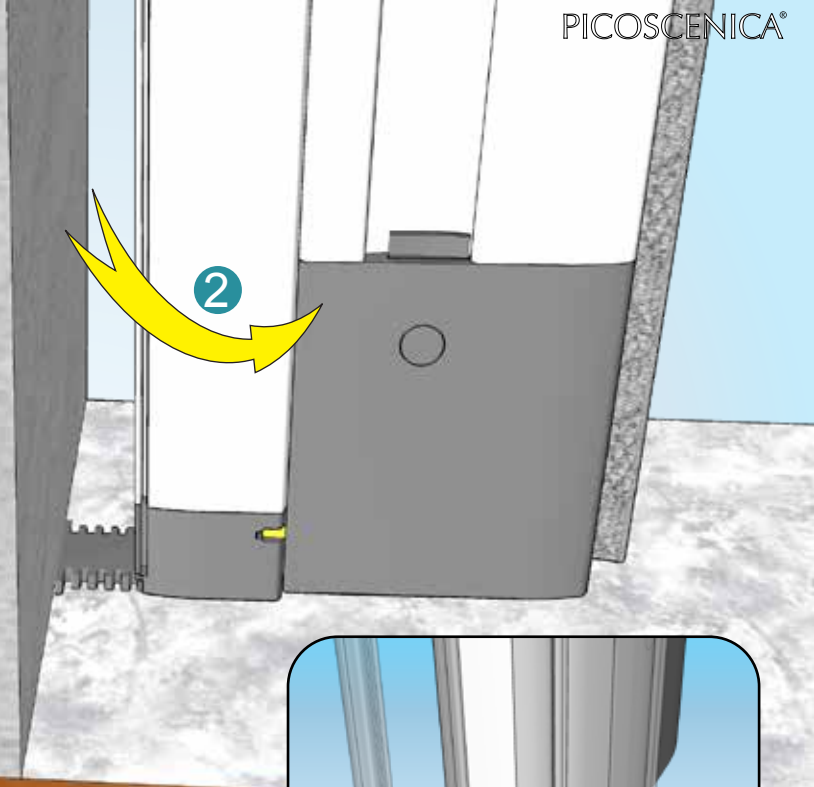
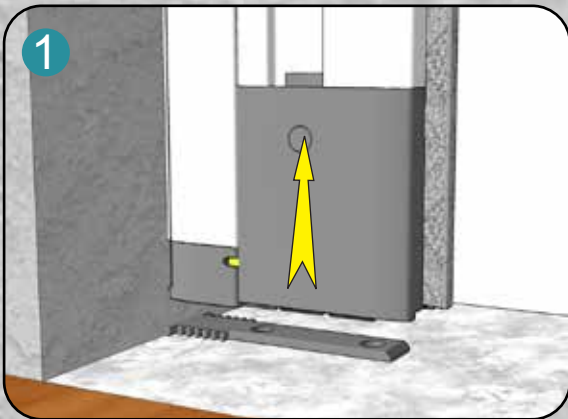




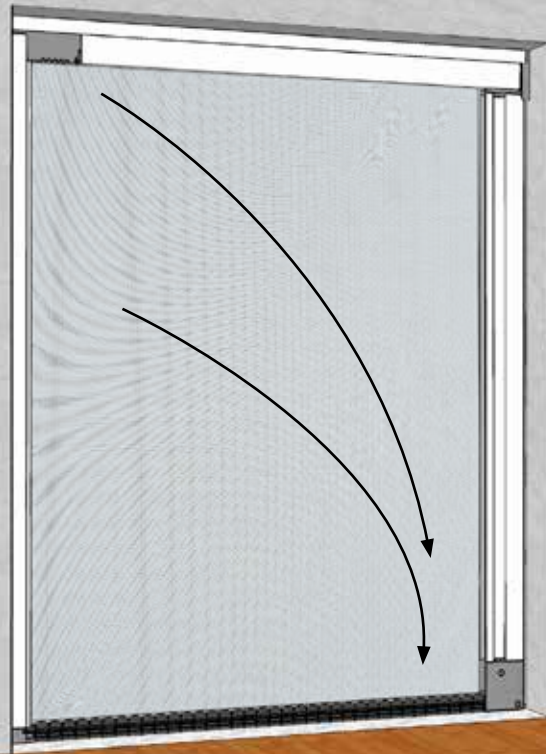


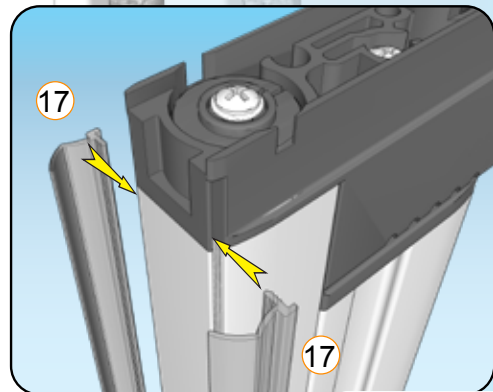
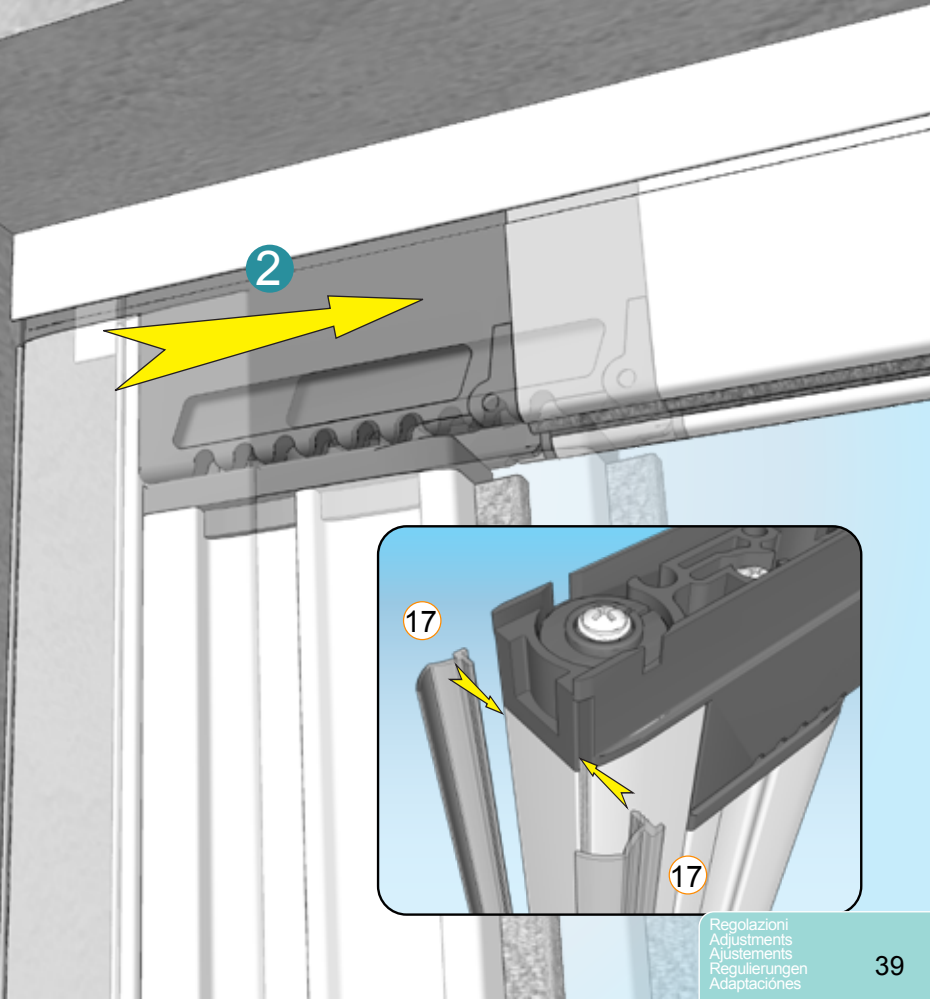
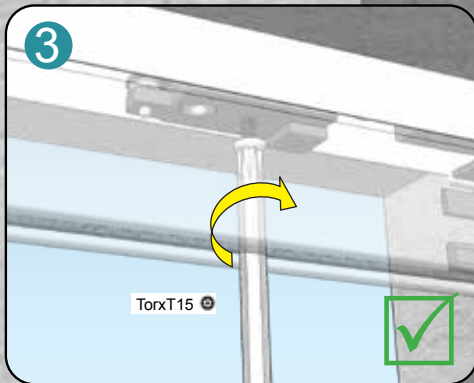
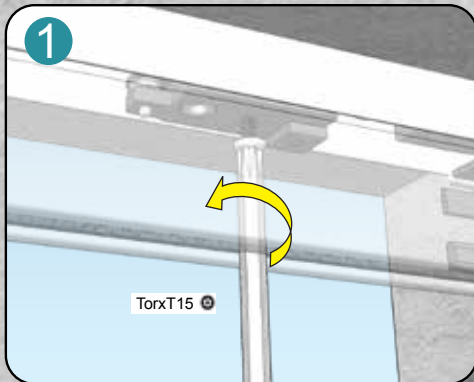
ok!

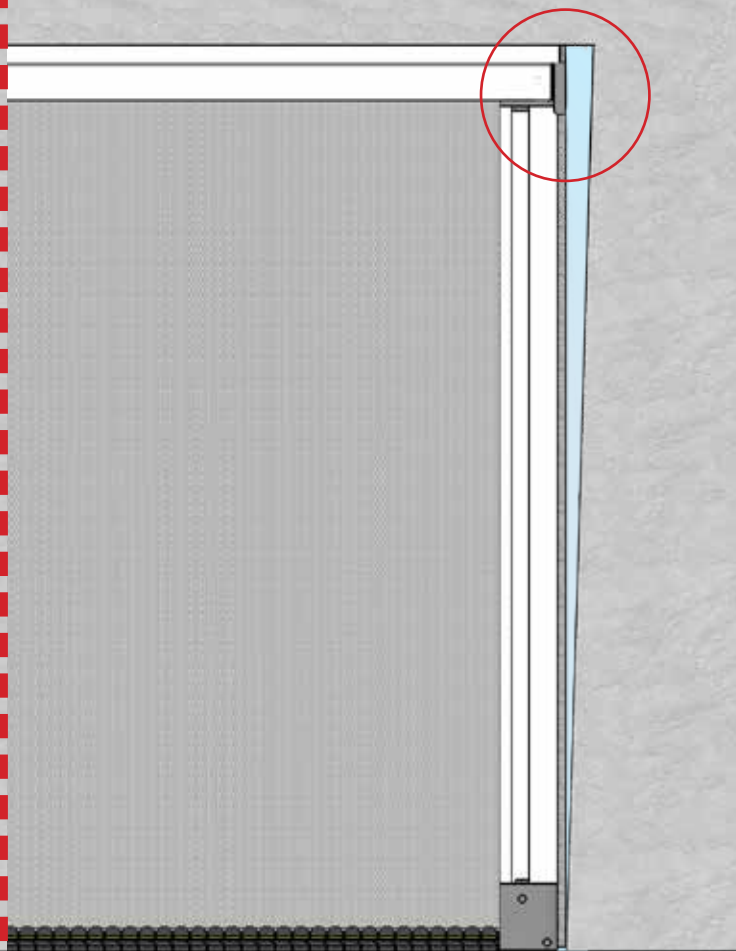
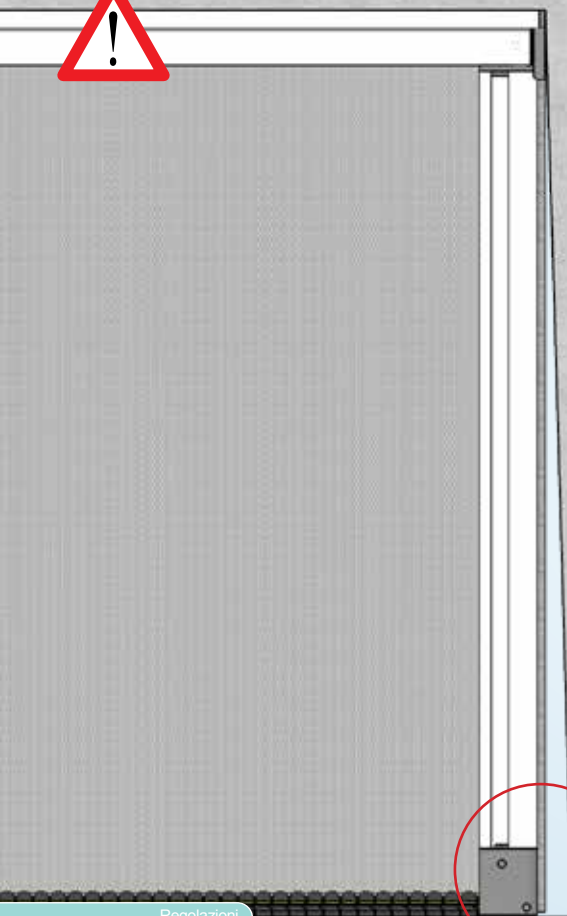




Regolazioni
Adjustments
Ajustements
Régulierungs
Adaptaciones









Profilo di riscontro con biadesivo (opzionale), consigliato per fuori squadra maggiori di 7mm.



Optional adhesived side profile. Recommended for over 7mm out-of-line walls.



Profil latéral avec adhésif (en option). Recommandé pour trous pas réguliers jusqu'à 7mm.



Optionales Seitenprofil mit Doppelklebeband. Empfohlen bei Schiefwinkligkeit von über 7 mm.



Perfil lateral adhesivo opcional. Recomendado por más de 7 mm de paredes fuera de línea.



Sgrassare e asciugare la superficie di fissaggio prima di incollare il biadesivo: la completa adesione si ottiene dopo almeno 24 ore.



Degrease and dry the fixing surface before gluing the double-sided adhesive. complete adhesion is obtained after at least 24 hours.



Dégraissez et séchez la surface de fixation avant de coller l'adhésif double face. L'adhérence complète est obtenue au bout de 24h au moins.



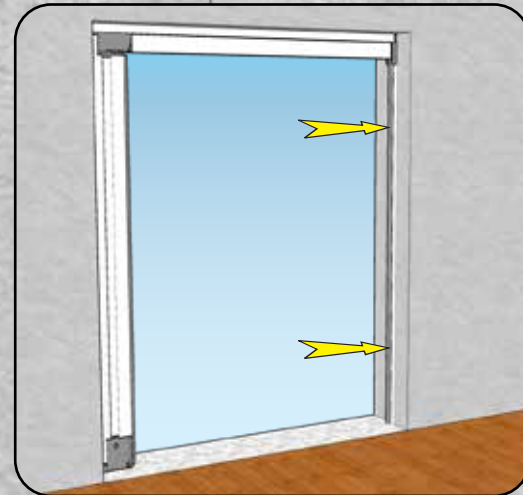
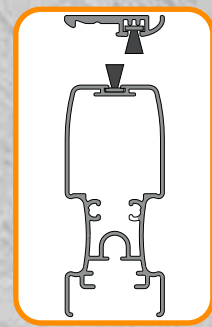
Die Befestigungsfläche entfetten und trocknen, bevor der doppelseitige Klebstoff aufgeklebt wird. Die vollständige Haftung ist nach mindestens 24 Stunden erreicht.



Desengrasar y secar la superficie de instalación antes de pegar el doble adhesivo y esperar por lo menos 24 horas antes de instalar el producto.



20





Accessorio complementare.
Installazione a discrezione.



Additional component.
Optional installation.



Accessoire complémentaire.
Installation à discrétion.



Ergänzendes Zubehörteil.
Unverbindlich.



Accessorio complementario.
Instalación opcional.



Sgrassare e asciugare la superficie di fissaggio prima di incollare il biadesivo: la completa adesione si ottiene dopo almeno 24 ore.



Degrease and dry the fixing surface before gluing the double-sided adhesive. Complete adhesion is obtained after at least 24 hours.



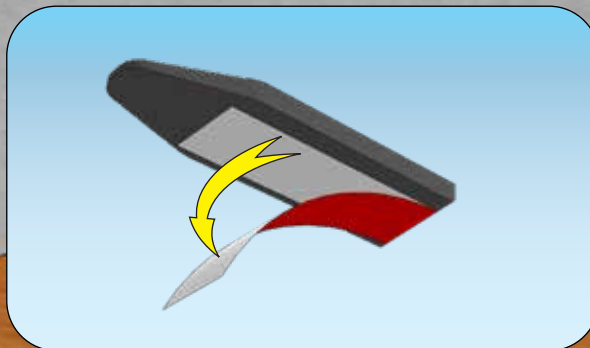
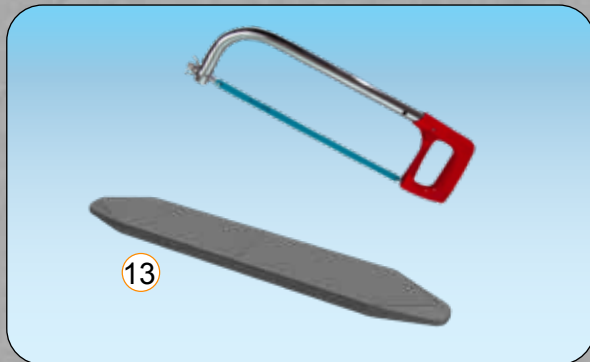
Dégraissez et séchez la surface de fixation avant de coller l'adhésif double face. L'adhérence complète est obtenue au bout de 24h au moins.

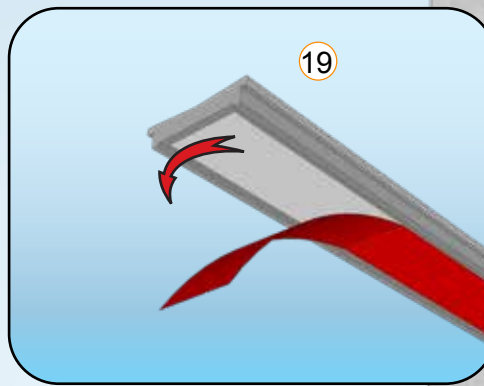


Die Befestigungsfläche entfetten und trocknen, bevor der doppelseitige Klebstoff aufgeklebt wird. Die vollständige Haftung ist nach mindestens 24 Stunden erreicht.



Desengrasar y secar la superficie de instalación antes de pegar el doble adhesivo y esperar por lo menos 24 horas antes de instalar el producto.





**Accessorio complementare.
Installazione a discrezione.**



**Additional component.
Optional installation.**



**Accessoire complémentaire.
Installation à discrétion.**



**Ergänzendes Zubehörteil.
Unverbindlich.**



**Accessorio complementario.
Instalación opcional.**



Sgrassare e asciugare la superficie di fissaggio prima di incollare il biadesivo: la completa adesione si ottiene dopo almeno 24 ore.



Degrease and dry the fixing surface before gluing the double-sided adhesive. complete adhesion is obtained after at least 24 hours.



Dégraissez et séchez la surface de fixation avant de coller l'adhésif double face. L'adhérence complète est obtenue au bout de 24h au moins.



Die Befestigungsfläche entfetten und trocknen, bevor der doppelseitige Klebstoff aufgeklebt wird. Die vollständige Haftung ist nach mindestens 24 Stunden erreicht.

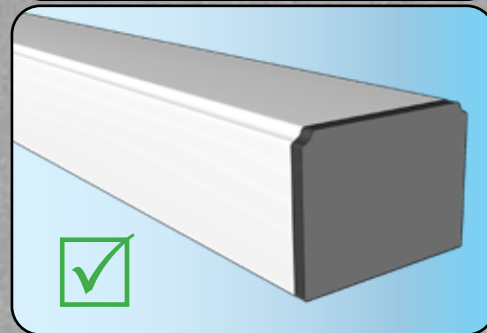
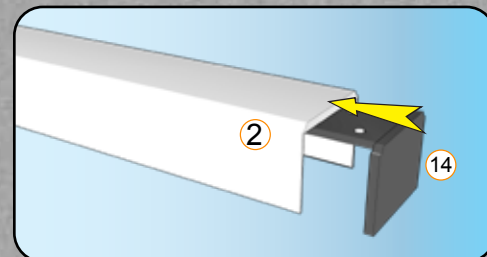


Desengrasar y secar la superficie de instalación antes de pegar el doble adhesivo y esperar por lo menos 24 horas antes de instalar el producto.



Anta apribile
Sliding door
Battant coulissant
Gleitelement
Puerta corredera

Anta fissa
Fixed door
Battant fixe
Fester Flügel
Hoja fija



In assenza di appoggio alla parete sul lato del cassonetto utilizzare il tappo compensatore.



If you can't lean the box against the wall, use the adapter end cap.



En l'absence d'un support mural sur le côté du caisson, utiliser le bouchon compensateur.

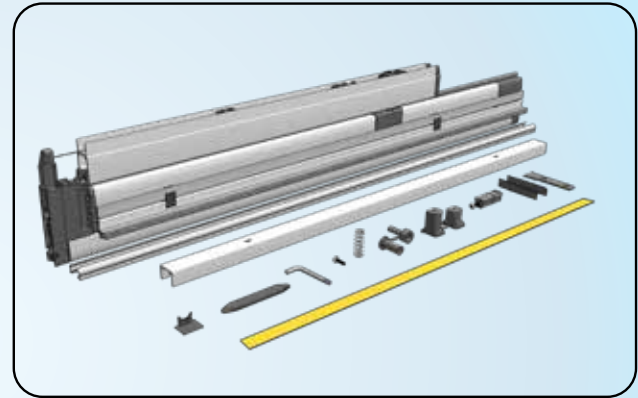
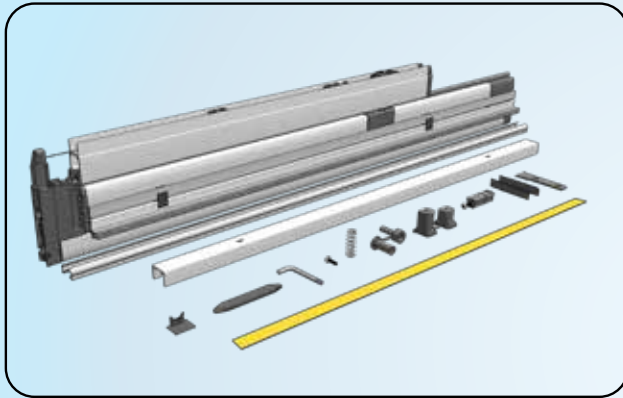


Falls auf der gegenüberliegenden Seite des Rollokastens keine Wand vorhanden ist, benutzen Sie den Ausgleichsstöpsel.



Si no puede apoyar los perfiles contra la pared, en el lado del cajon, utilice las tapas de ajuste.

Installazione 2 battenti - 2 leaves installation
 Installation 2 battants - 2 Flügel Installation
 Montaje 2 hojas



La versione a due battenti è composta da DUE zanzariere ad un battente. Fare riferimento all'indice di pg. 4.



The double leaf version is composed of two single leaf screen, please refer to page 4 in the index.



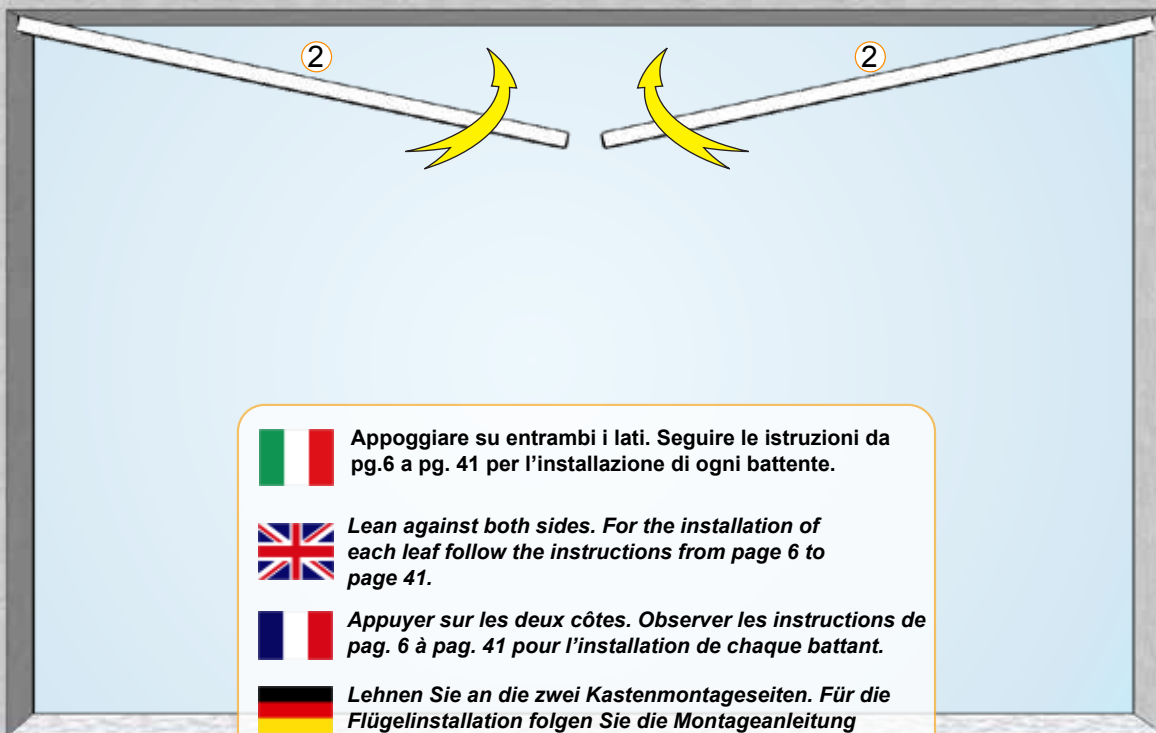
La version à 2 battants est composée de deux moustiquaires à 1 battant (voir l'index à page 4).



2 Flügel Modell besteht aus zwei 1 Flügel Modell Insekten-schutz (Sehen Sie Index Seite 4)



La versión de 2 hojas está compuesta por dos mosquiteras de 1 hoja. Hacer referencia al índice a pg. 4



Appoggiare su entrambi i lati. Seguire le istruzioni da pg.6 a pg. 41 per l'installazione di ogni battente.



Lean against both sides. For the installation of each leaf follow the instructions from page 6 to page 41.



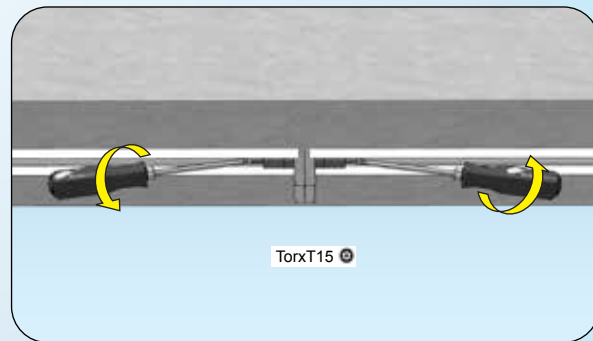
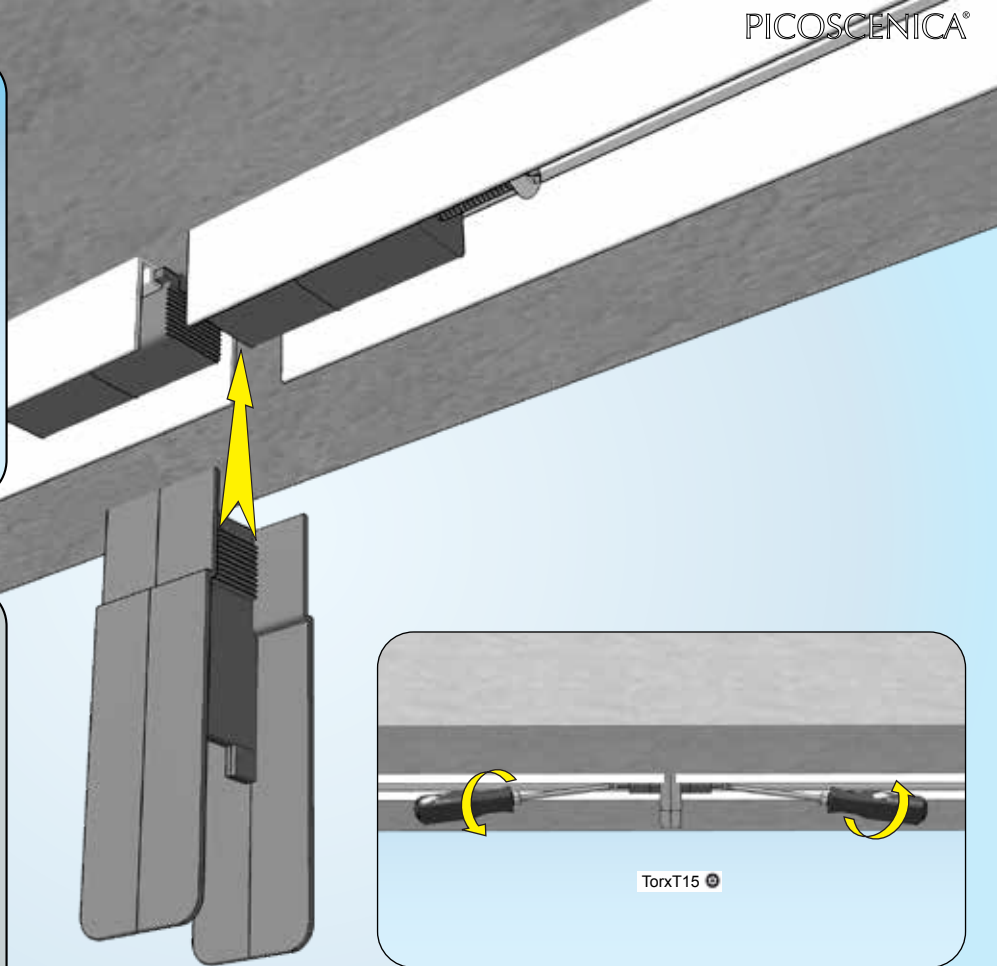
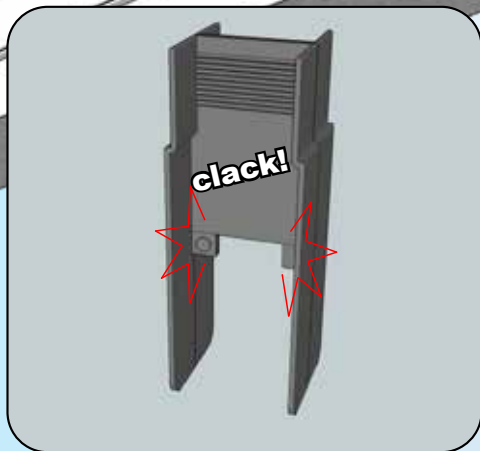
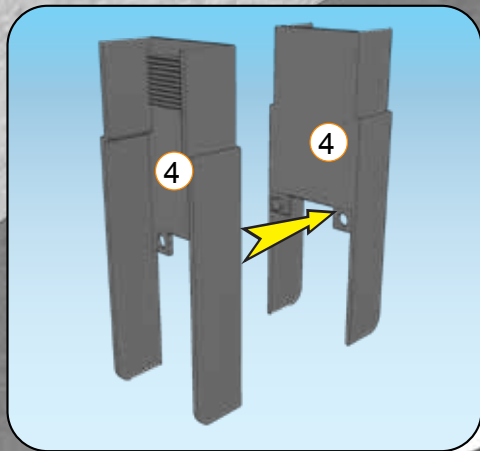
Appuyer sur les deux côtés. Observer les instructions de pag. 6 à pag. 41 pour l'installation de chaque battant.

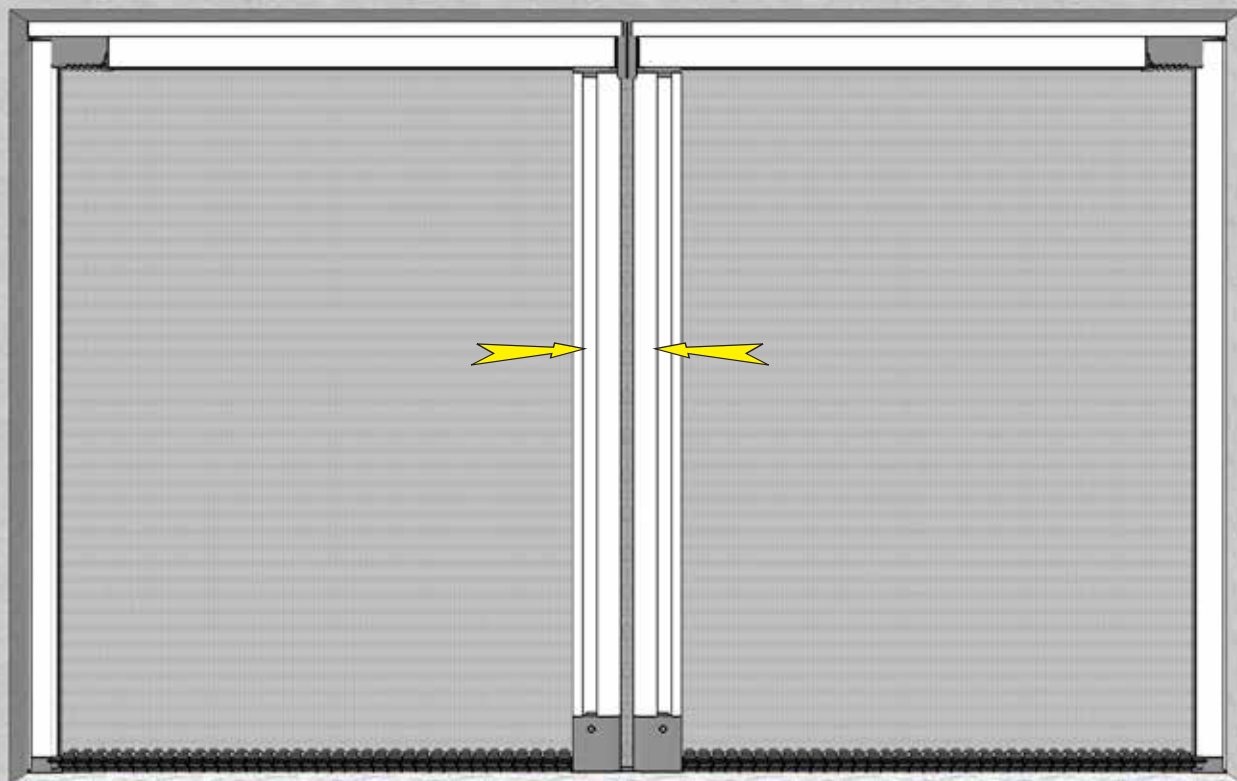



Lehnen Sie an die zwei Kastenmontageseiten. Für die Flügelinstallation folgen Sie die Montageanleitung von Seite 6 bis Seite 41.





Apoyar en ambos lados. Para instalar cada hoja mirar las instrucciones desde pg. 6 a pg. 41.






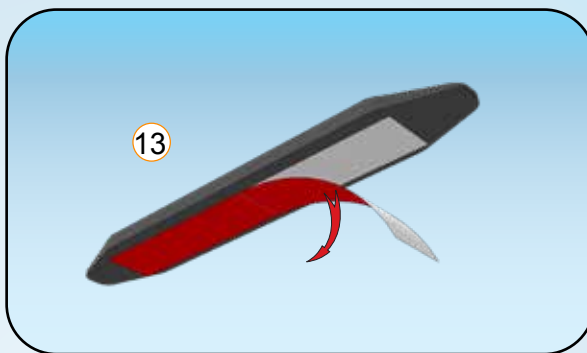
 **Accessorio complementare.**
Installazione a discrezione.


 **Additional component.**
Optional installation.


 **Accessoire complémentaire.**
Installation à discrétion.


 **Ergänzendes Zubehörteil.**
Unverbindlich.


 **Accesorio complementario.**
Instalación opcional.




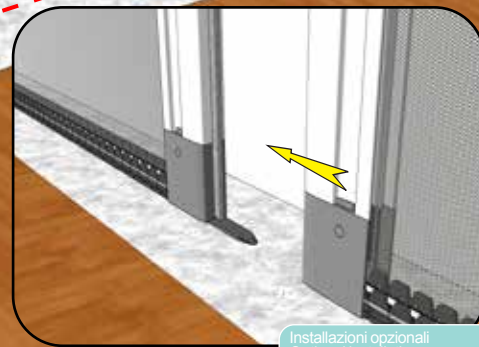
 **Sgrassare e asciugare la superficie di fissaggio prima di incollare il biadesivo: la completa adesione si ottiene dopo almeno 24 ore.**

 **Degrease and dry the fixing surface before gluing the double-sided adhesive. complete adhesion is obtained after at least 24 hours.**

 **Dégraissez et séchez la surface de fixation avant de coller l'adhésif double face. L'adhérence complète est obtenue au bout de 24h au moins.**

 **Die Befestigungsfläche entfetten und trocknen, bevor der doppelseitige Klebstoff aufgeklebt wird. Die vollständige Haftung ist nach mindestens 24 Stunden erreicht.**

 **Desengrasar y secar la superficie de instalación antes de pegar el doble adhesivo y esperar por lo menos 24 horas antes de instalar el producto.**





**Accessorio complementare.
Installazione a discrezione.**



**Additional component.
Optional installation.**



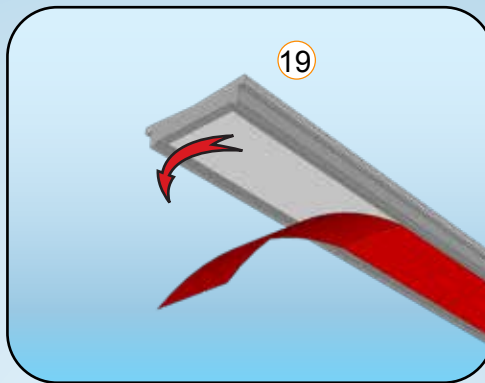
**Accessoire complémentaire.
Installation à discrétion.**



**Ergänzendes Zubehörteil.
Unverbindlich.**



**Accesorio complementario.
Instalación opcional.**



Sgrassare e asciugare la superficie di fissaggio prima di incollare il biadesivo: la completa adesione si ottiene dopo almeno 24 ore.



Degrease and dry the fixing surface before gluing the double-sided adhesive. complete adhesion is obtained after at least 24 hours.



Dégraissez et séchez la surface de fixation avant de coller l'adhésif double face. L'adhérence complète est obtenue au bout de 24h au moins.



Die Befestigungsfläche entfetten und trocknen, bevor der doppelseitige Klebstoff aufgeklebt wird. Die vollständige Haftung ist nach mindestens 24 Stunden erreicht.



Desengrasar y secar la superficie de instalación antes de pegar el doble adhesivo y esperar por lo menos 24 horas antes de instalar el producto.



NO



Nel caso in cui la rete esca accidentalmente dalla sua sede, reinsertirla delicatamente con l'aiuto delle mani, prima di riavvolgerla nel cassonetto.



If the mesh goes accidentally off rail, insert it again gently by hands before closing the screen.



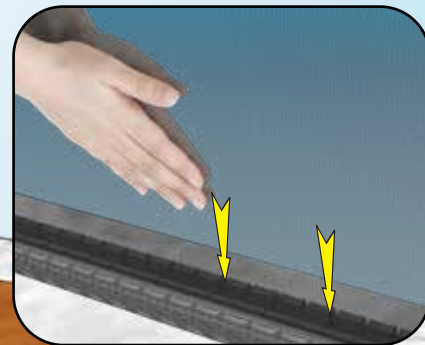
Si la toile sorte de son siège accidentellement, la réinsérer délicatement avec l'aide des mains, avant la rembobiner dans le caisson.

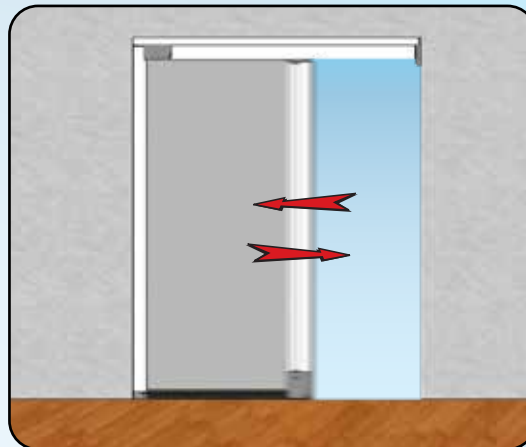
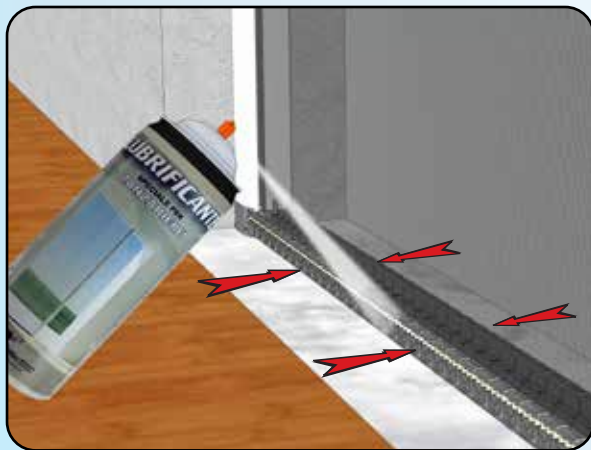


Wenn das Netz aus der Kettenführung raus geht, führen Sie diese wieder vorsichtig in der Kette ein. Erst dann kann der Rollo zurück in den Kasten gerollt werden.



Si la tela sale accidentalmente de la guía móvil, hay que volver a introducirla delicadamente con las manos antes de cerrar la mosquitera





Aspirare delicatamente la rete e le parti esposte alla polvere. Periodicamente aprire e chiudere energicamente la zanzariera e lubrificare i lati della guida mobile e la fessura del cassonetto dove si riavvolge la rete con lo Speciale Lubrificante per prodotti Scenica® Bettio.



Vacuum the mesh and the areas exposed to dust. Periodically open and close the mosquito net vigorously and lubricate the sliding rail sides and the slot of the box by using the special lubricant for Scenica® items Bettio.



Aspirer délicatement la toile et les parties exposées à la poussière. Périodiquement ouvrir et fermer avec vigueur la moustiquaire et graisser les côtés de la coulisse mobile et la fessure du caisson, où la toile s'enroule, en utilisant le lubrifiant spécial pour les articles Scenica® Bettio.



Das Netz und alle Teile mit Schmutz können mit einem Staubsauger-Aufsatz gereinigt werden. In regelmäßigen Abständen öffnen und schließen Sie den Insektenschutz kraftvoll und schmieren Sie die Seiten der beweglichen Schiene und der Kastenriss, wo das Netz aufgewickelt ist, mit der Spezialschmierstoff für Bettio Scenica® Artikel.



Aspirar delicadamente la tela y las zonas expuestas al polvo periódicamente, abra y cierre la mosquitera vigorosamente y lubrique los lados del carril de deslizamiento y la ranura del cajon donde la red se enrolla utilizando lubricante especial para artículos Scenica® Bettio.



Pulire con un panno umido di soluzione neutra.

Per ottenere risultati ottimali raccomandiamo l'uso dei Prodotti per la Pulizia & Manutenzione delle Zanzariere Bettio, studiati appositamente per garantire il massimo delle prestazioni nel tempo.



Clean only with a wet cloth and neutral solution.

For the best results we suggest you to use Bettio's Fliescreens Products for Cleaning and Maintenance: they are expressly studied to grant you the maximum performance in time.



Nettoyer avec une linge humide à solution neutre.

Pour meilleurs résultats, nous recommandons l'utilisation des produits pour le nettoyage et l'entretien des moustiquaires Bettio, spécifiquement conçus pour une performance maximale dans le temps.



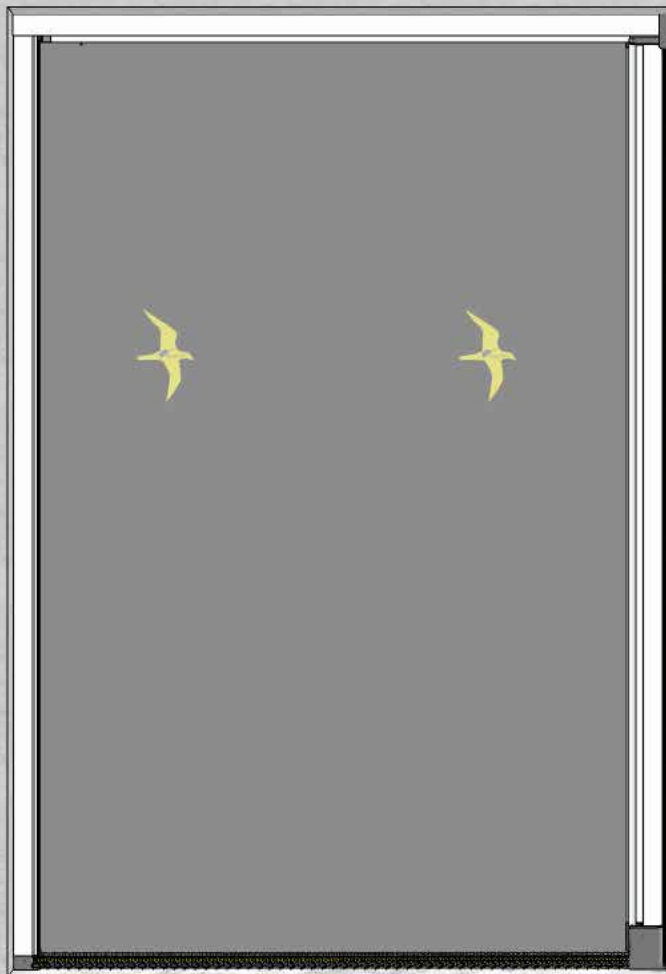
Reinigung: benutzen Sie ein nasses Tuch mit neutraler Reiniger.

Für optimale Ergebnisse empfehlen wir die Verwendung der Produkte für die Reinigungs- und Wartungsbausatz für Bettio Insektenschutzrollos, die speziell für maximale Leistung im Laufe der Zeit entwickelt.



Limpiar con un paño húmedo de solución neutra. Para obtener los mejores resultados aconsejamos utilizar los Productos de Limpieza y Mantenimiento de las mosquiteras Bettio, oportunamente estudiados para garantizar el maximo rendimiento a lo largo del tiempo





160cm



Per la vostra sicurezza:
apporre gli speciali adesivi
segnaletici ad una altezza di
160 cm.



For your safety: put the
stickers at 160 cm height.



Pour votre sécurité: coller
les adhésifs à une hauteur de
160 cm.



Für Ihre Sicherheit: anbringen
Sie die Klebstoffe an einer
Höhe von 160 cm.



Para su seguridad: poner las
pegatinas especiales a 160cm.
de alto.

Smontaggio della zanzariera
Disassembly - D montage - Demontage



Conservare le viti per il successivo montaggio.



Keep the screws for the next assembly.



Gardez les vis pour le prochain assemblage.

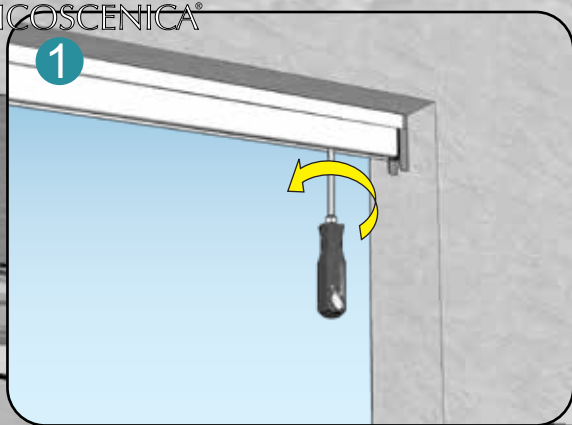


Bewahren Sie die Schrauben f r die n chste Montage auf.



Mantenga los tornillos para el pr ximo ensamblaje.

TorxT15



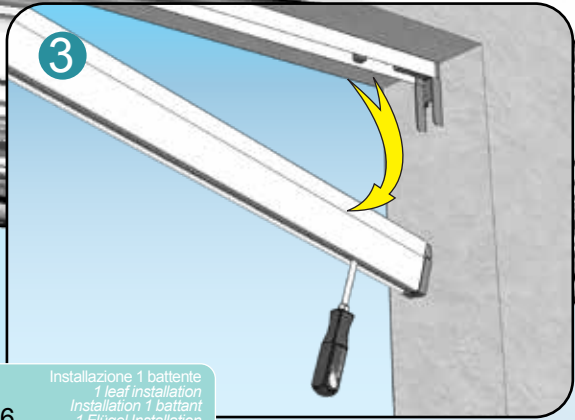
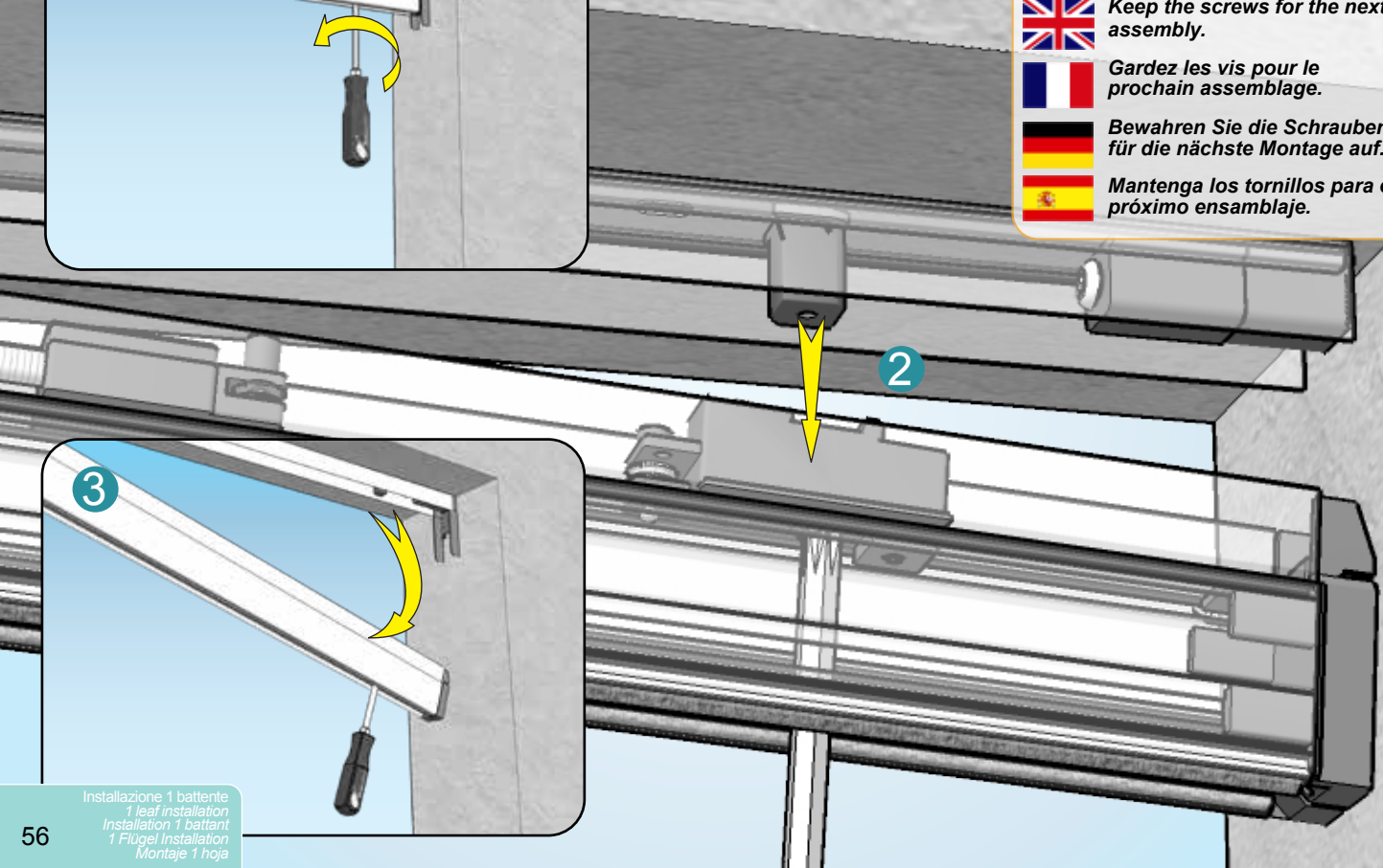
 **Conservare le viti per il successivo montaggio.**

 **Keep the screws for the next assembly.**

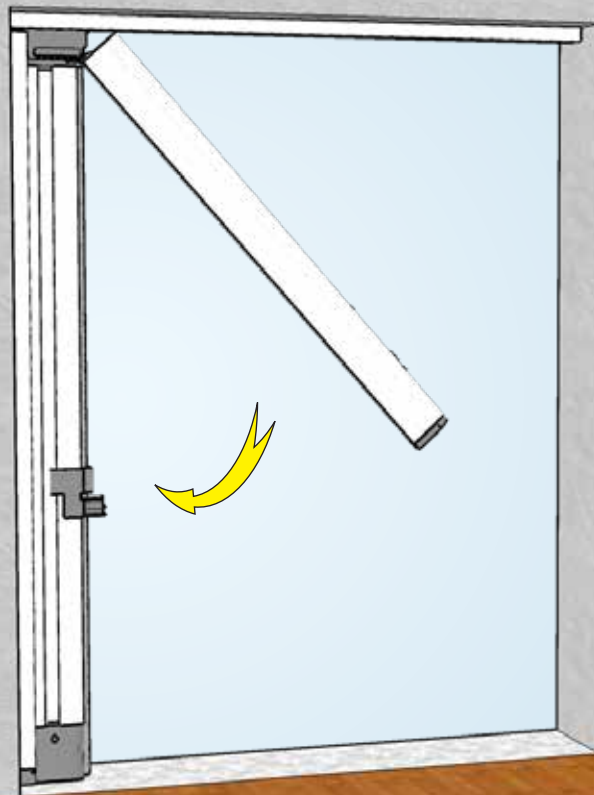
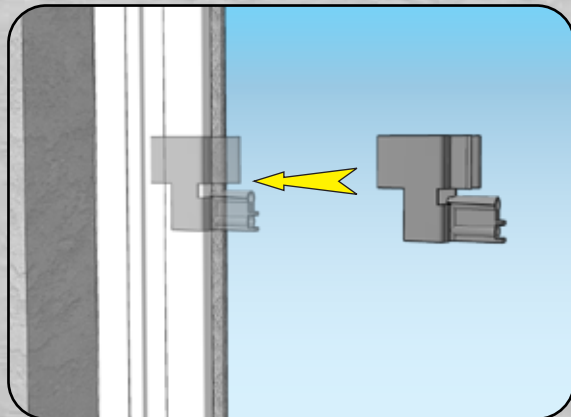
 **Gardez les vis pour le prochain assemblage.**

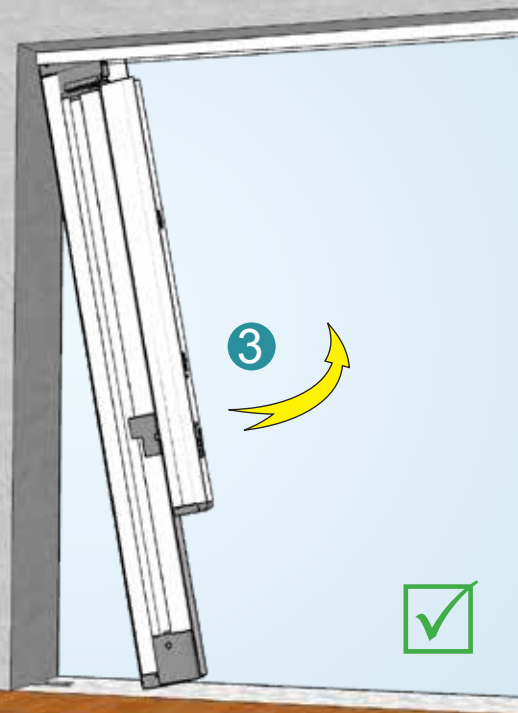
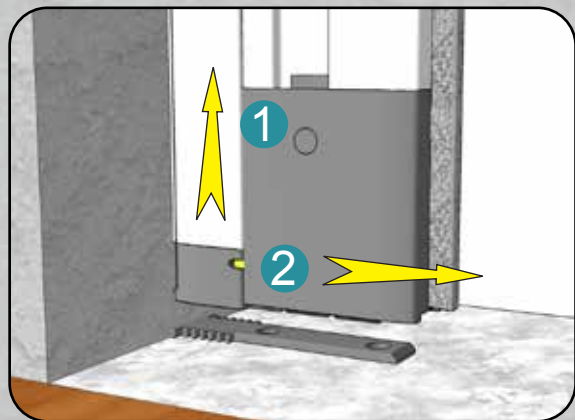
 **Bewahren Sie die Schrauben für die nächste Montage auf.**

 **Mantenga los tornillos para el próximo ensamblaje.**



Instalazione 1 battente
 1 leaf installation
 Installation 1 battant
 1 Flügel Installation
 Montaje 1 hoja





1. SCOPO

Queste istruzioni sono rivolte a chi utilizza la zanzariera come installatore, manutentore, proprietario o utente. Con questo strumento la Bettio Flyscreens S.r.l. intende fornire al Cliente uno strumento di supporto per un suo più consapevole e corretto dei sistemi di zanzariera, al fine di un'ottimizzazione delle loro prestazioni.

E' quindi consigliato per un corretto e vantaggioso utilizzo del sistema tenere disponibili le presenti note ai fini di garantire una rapida consultazione ogni qualvolta le circostanze lo rendano necessario. Esse sono comunque supportate dal Manuale d'Uso e Manutenzione e dal Fascicolo Tecnico disponibili in Azienda.

2. CAMPO DI APPLICAZIONE

Le presenti istruzioni si riferiscono al seguente modello Picoscenica® per il quale sono coerentemente adattati i contenuti.

3. RIFERIMENTI

Le presenti istruzioni, sono state redatte, secondo il punto 1.7.4 della Direttiva 2006/42/CE e tenendo conto delle normali condizioni di uso della macchina al fine di informare, unitamente alle altre istruzioni per l'uso apposte sulla macchina, gli operatori/utilizzatori anche sui rischi residui che la stessa presenta.

4. USI PREVISTI

La funzione del sistema zanzariera installato è esclusivamente quella di dare protezione contro l'intrusione di insetti e piccoli animali negli ambienti da proteggere.

Ogni impiego diverso da quello indicato deve essere considerato improprio, e pertanto vietato, in quanto le relative condizioni di esercizio non sono state considerate nell'analisi dei rischi condotta dal fabbricante e per i quali potrebbero non essere presenti protezioni specifiche. E' vietato appoggiarsi alla rete.

Quando la velocità del vento raggiunge i 20 km/h è necessario chiudere la zanzariera.

L'uso improprio assolve da ogni responsabilità il costruttore stesso, per eventuali danni causati a persone o cose.

Il mancato rispetto delle condizioni d'uso fa decadere automaticamente qualsiasi tipo di garanzia data dal produttore.

5. REQUISITI DELL' OPERATORE

L'uso normale della zanzariera è consentito ad operatori non professionisti purché di età superiore ad anni 12.

Le operazioni di installazione, riparazione e manutenzione straordinaria, devono essere effettuate da personale tecnico qualificato.

6. RACCOMANDAZIONI PER L'INSTALLAZIONE

L'installazione deve essere eseguita in pieno rispetto del D.Lgs. 81/2008 e delle successive modifiche e integrazioni, per tutto ciò che attiene la sicurezza delle persone.

Il committente e l'installatore sono rispettivamente responsabili ai sensi della legge vigente, in materia di sicurezza.

E' necessario controllare, prima dell'utilizzo, che trabattelli, ptegggi, scale e tutti i dispositivi di protezione individuale (braccature, cinghie di sicurezza, guanti, scarpe di sicurezza, elmetti, ecc.), eventualmente utilizzati, siano a norma ed in buono stato. Utilizzare i mezzi d'imbracatura adeguati.

Nel caso gli installatori siano più di uno, è necessario coordinare i lavori, definire i compiti e le responsabilità.

Gli operatori devono comportarsi in conformità alle istruzioni di sicurezza ricevute (POS).

Nel caso in cui il prodotto debba essere montato ad un piano elevato rispetto a quello di terra, è necessario delimitare e presidiare l'area durante la salita al piano del prodotto in modo che nessuno possa trovarsi sotto l'eventuale carico sospeso.

L'imballo del prodotto contiene le istruzioni di montaggio, d'uso, manutenzione e garanzia: l'installatore deve accertarsi che siano consegnate, previa lettura e commento, all'utilizzatore finale.

7. INSTALLAZIONE DELLA STRUTTURA MECCANICA

Una installazione non corretta può essere causa di infortuni alle persone. Leggere attentamente le istruzioni per un fissaggio corretto del prodotto in modo da evitare rischi di caduta dello stesso.

E' necessario verificare lo stato della struttura sulla quale viene effettuato l'ancoraggio/fissaggio della zanzariera o della tenda. In realtà lo sforzo dinamico cui il telaio dovrà resistere con la zanzariera completamente svolta dal cassonetto, è quello del vento che soffia a 130 km/h. In presenza di superfici di ancoraggio lisce e regolari, per i prodotti in cui è previsto, si può procedere all'installazione tramite biadesivo da noi fornito con il prodotto: in questo caso è importante sgrassare e asciugare la superficie di fissaggio prima di incollare il biadesivo, tenendo presente che la completa adesione si ottiene dopo almeno 24 ore.

La tenda oscurante o filtrante può essere installata sul muro o sul serramento: la scelta dei tasselli di ancoraggio per l'installazione sul muro e delle viti di fissaggio per l'installazione sul serramento, è dipendente dal tipo e dallo stato del muro o del serramento.

Installazione della tenda oscurante o filtrante sul muro: per il fissaggio delle testate e dei piedini inferiori si consiglia di usare viti a testa cilindrica con impronta a croce da 3x30 mm con tassello in nylon Euro 4, mentre per il fissaggio delle guide si consiglia di usare viti a testa cilindrica con impronta a croce da 4x40 mm con tassello in nylon Euro 6.

Installazione della tenda oscurante o filtrante sul serramento: per il fissaggio delle testate e dei piedini inferiori si consiglia di usare viti a testa cilindrica con impronta a croce da 3x20 mm, mentre per il fissaggio delle guide si consiglia di usare viti a testa cilindrica con impronta a croce da 3x12 mm. In presenza di mattoni forati utilizzare tasselli espandibili con collante chimico di adeguate dimensioni.

Nel caso non siano rispettati i requisiti di resistenza necessari ad un fissaggio in sicurezza, aumentare il numero di tasselli e viti.

La scelta delle viti e dei tasselli di ancoraggio, dipende anche dallo stato e dalla natura della struttura muraria/metallica/serramento sulla quale si effettua l'installazione/fissaggio.

I tasselli e le viti non sono forniti con il prodotto. Fare attenzione nella manipolazione del prodotto: gli avvolgitori sono montati con molle cariche. Le istruzioni di posa in opera, sono descritte nel foglio contenuto nell'imballo. L'eventuale attività di sigillatura sarà eseguita con

resina siliconica neutra.

8. MANUTENZIONE

8.1 Manutenzione ordinaria

Data l'alta qualità dei materiali impiegati nella costruzione della zanzariera/tenda, non è prevista alcuna manutenzione ordinaria tranne la periodica pulizia del tessuto o della rete e della guida mobile (se presente) per salvaguardarli dalla formazione di muffe causate dal deposito di polveri o altro materiale sugli stessi. Inoltre la periodica pulizia evita l'eventuale accumulo di polveri o altri materiali che possono compromettere il buon funzionamento del prodotto.

La rete deve essere controllata visivamente almeno 2 volte all'anno; in primavera prima dell'utilizzo per la stagione estiva ed in autunno prima della chiusura invernale. La pulizia della rete può essere effettuata con aspirazione della polvere o con spugna o panno umido utilizzando acqua tiepida. Fare asciugare la rete dopo la pulizia e prima dell'avvolgimento.

Per la pulizia, NON utilizzare solventi-ammoniaca-idrocarburi.

ATTENZIONE: la pulizia con scale, trabattelli o altro è riservata a personale specializzato che dovrà eseguire le operazioni nel rispetto delle norme di sicurezza e dovrà utilizzare i dispositivi di protezione individuale quali imbracature di sicurezza con fune di trattenuta (vedi D.Lgs. 81/2008).

8.2 Manutenzione straordinaria

ATTENZIONE: tutte le operazioni di manutenzione straordinaria devono essere effettuate da personale professionalmente qualificato ed addestrato; pertanto è necessario richiedere l'intervento dello specialista.

Vedere le istruzioni di installazione di posa in opera per l'eventuale smontaggio della zanzariera o di parti di essa.

In presenza di strappi sulla rete, anche di piccole dimensioni, è necessario provvedere alla loro sostituzione.

Usare parti di ricambio originali, pena la decadenza della garanzia.

9. GARANZIA

La garanzia si applica in relazione ai contenuti del D.Lgs. n.24 del 02.02.2002. La durata della Garanzia è di 24 mesi (o maggiore quando esplicitamente indicato) per le Person fisiche che acquistano il prodotto per scopi che possono considerarsi estranei alla loro attività professionale (Cliente privato finale). E' di 12 mesi se il prodotto è fatturato ad un'Impresa o Professione soggetto di IVA.

La garanzia si riconosce sul funzionamento del prodotto e sui materiali che lo compongono, esclusi i danni indiretti. Non vengono coinvolti nel concetto di garanzia eventuali costi sostenuti per raggiungere il luogo dove si trova il prodotto oggetto di garanzia ed eventuali costi di installazione o rimozione.

Poiché è prassi utilizzare il documento fiscale di vendita per dare validità e data certa alla garanzia, lo stesso documento ne determinerà la durata.

9.1 Norme per la validità della Garanzia

- Rispettare l'uso consentito del prodotto.

- Rispettare le norme d'uso e manutenzione.

- La garanzia sarà valida solo se accompagnata dal documento di vendita, comprovante la data d'acquisto.

- L'installazione, così come la manutenzione obbligatoria, dovrà essere effettuata solo ed esclusivamente da un installatore specializzato; entrambe dovranno essere comprovate con il documento fiscale relativo a questa garanzia.

9.2 Decadimento della Garanzia.

- Uso improprio del prodotto in occasione di vento, pioggia, grandine, neve e/o altri eventi combinati.

- Cedimento della parte dove il prodotto è stato ancorato.

- Manomissioni del prodotto; installazione, smontaggio, manutenzione non effettuati da installatore specializzato o non effettuati secondo le norme e le istruzioni di montaggio.

- Mancata manutenzione obbligatoria entro i termini stabiliti.

- Uso di parti di ricambio non originali Bettio Flyscreens S.r.l.

- Rimozione od occultamento dell'etichetta identificativa Bettio Flyscreens S.r.l., per cui la rintracciabilità del prodotto non risulta possibile.

Per altre specifiche esclusioni dalla Garanzia, si fa riferimento alle eventuali note specificate dall'Azienda.

Per qualsiasi controversia, si elegge quale unico foro competente quello di Venezia.

10. IMBALLO MOVIMENTAZIONE E TRASPORTO

Date le dimensioni e la forma del prodotto, è necessario, oltre la misura in lunghezza di 240 cm, effettuare la movimentazione manuale in due persone.

Non lasciare alla portata dei bambini i materiali d'imballo, possono costituire fonte di pericolo per gli stessi.

11. ELENCO DEI RISCHI

11.1 Installazione: Adottare tutte le precauzioni previste in cantiere con particolare riguardo a quelli riguardanti i rischi di caduta.

11.2 Rischi inerenti l'utilizzo e la normale manutenzione.

Prodotti con etichetta di richiamo:

a) Pericolo di caduta durante le operazioni di pulizia del telaio o della rete: evitare di sporgersi o farlo solo utilizzando attrezzature adeguate

11.3 Rischi inerenti la manutenzione/riparazione:

a) Pericolo di urto durante le operazioni di carico/scarico della molla.

b) Pericolo di non corretto ripristino della zanzariera durante il cambio della rete.

c) Pericolo derivante dal mancato utilizzo di attrezzature e DPI non marchiati CE.

11.4 Pericolo di inciampo sulla guida mobile dei prodotti Picoscenica®: apporre segnaletica di avvertimento.

11.5 Rischi inerenti la dismissione: la dismissione del prodotto deve essere eseguita in base alle norme al momento in vigore.

11.6 Il livello di rumore è inferiore a 70 dB(A).

INSTRUCTIONS FOR USE AND MAINTENANCE (ORIGINAL INSTRUCTIONS)

1. PURPOSE

These instructions are intended for those who use the flyscreen, such as the installer, maintenance person, owner or user. With this instruction booklet Bettio Flyscreens S.r.l. wishes to provide Customers with a tool for better, correct use of the flyscreens so as to optimize their performance.

For correct and best use of the system it is therefore recommended that these notes be kept to hand for quick reference whenever required. Supplementary information may be had in the Operating and Maintenance Guide and the Technical File available at the Company's offices.

2. SCOPE

These instructions refer specifically to the Picoscena® model.

3. REFERENCES

These instructions have been prepared, as have other instructions for use affixed to the machine, in accordance with point 1.7.4 of Directive 2006/42/EC taking into consideration normal conditions of use of the machine, to inform operators/users also of the residual risks that the product presents.

4. ENVISAGED USE

The function of the installed flyscreen system is solely to provide protection against the intrusion of insects and small animals into the environments to be protected.

Any use other than has been described above is considered incorrect and is therefore forbidden, since the relative working conditions will not have been taken into account when the manufacturer analysed the risks and consequently there could be no specific protective devices fitted. Do not lean against the mesh.

The flyscreen must be closed when wind speed reaches 20 km/h.

Misuse relieves the manufacturer from all liability for any injury to persons or damage to property.

Failure to comply with the conditions of use automatically invalidates any type of warranty given by the manufacturer.

5. OPERATOR REQUIREMENTS

Normal use of the flyscreen is allowed for non-professional operators provided they are aged 12 and over.

Installation, repair and extraordinary maintenance must be carried out by qualified technical personnel.

6. RECOMMENDATIONS FOR INSTALLATION

Installation must be carried out in full compliance with Italian Legislative Decree 81/2008 and subsequent amendments and additions for all that concerns the safety of persons.

In accordance with current laws, the client and the installer are responsible for safety.

Before using any work platforms, scaffolding, steps and any personal protection equipment (slings/harness, safety belts, gloves, safety shoes, helmets, etc.), check that they are in compliance with regulations and in good condition. Use suitable slinging equipment.

If there is more than one installer, the work must be coordinated and the tasks and responsibilities defined.

Operators must abide by the safety instructions received (POS).

If the product is to be installed on any floor above ground level, the area must be cordoned off and supervised while the product is being raised to the relevant floor so that no person is under any suspended load.

The product packaging contains the instructions for installation, use and maintenance as well as a warranty; the installer must make sure that they are read, explained and handed over to the end user.

7. INSTALLATION OF THE MECHANICAL STRUCTURE

Incorrect installation can cause injury to persons. Carefully read the instructions for correct fixing of the product so that there is no risk of it falling down.

The state of the structure onto which the flyscreen will be fixed/anchored must be checked. The dynamic stress that the frame must withstand with the flyscreen fully unrolled from the cassette is equivalent to a wind speed of 130 km/h.

In the presence of smooth and regular anchoring surfaces, for the products in which it is provided, it is possible to proceed with the installation using the supplied double-sided adhesive tape. In this case it is important to degrease and dry the fixing surface before gluing the double-sided adhesive, bearing in mind that complete adhesion is obtained after at least 24 hours. The blackout or filtering awning can be installed on the wall or on the window frame: the choice of the anchor plugs for installation on the wall and the fixing screws for installation on the window frame is dependent on the type and state of the wall or window. Installation of the blackout or filtering curtain on the wall: for fixing the heads and lower feet it is advisable to use cylindrical-head screws with a 3x30 mm cross recess with a Euro 4 nylon plug, while for fixing the guides we recommend using 4x40 mm cylindrical-head screws with cross recess with Euro 6 nylon plug.

Installation of the blackout or filtering curtain on the window frame: for fixing the heads and lower feet it is advisable to use cylindrical-head screws with a 3x20 mm cross recess, while for fixing the rails it is recommended to use cylindrical-head screws with imprint cross-shaped 3x12 mm. With hollow bricks use suitably sized expansion plugs with chemical adhesive. If the resistance requirements necessary for safe fixing are not satisfied, increase the number of wall plugs and screws. The fixings or anchors and screws depend on the type and state of the masonry/metal/frame structure on which the product is being installed/fixd. Wall plugs and screws are not supplied with the product. Take care when handling the product: the winder mechanisms are mounted with loaded springs. The instructions for installation are described on the sheet contained in the kit packaging. Any sealing must be done with neutral silicone resin.

8. MAINTENANCE

8.1 Routine maintenance

Given the high quality of the materials used in making the flyscreen, no routine maintenance is envisaged other than cleaning the fabric or the mesh to protect it against the formation of mould/mildew caused by dust or other material being deposited on it. In addition, periodic cleaning prevents the buildup of dust or other materials that may compromise the proper functioning of the product.

The mesh must be visually inspected at least twice a year; in spring before being used for the summer and in autumn before packing it up for the winter. The mesh may be cleaned with a vacuum cleaner or with a sponge or cloth dampened with lukewarm water. Let the mesh dry thoroughly after cleaning before winding it up.

Do NOT use solvents, ammonia or hydrocarbons for cleaning.

CAUTION: cleaning carried out using steps, platforms or such must only be done by specialized personnel working in conformity with safety regulations and who must use suitable personal protective equipment such as body harnesses with separate safety line (see Italian Legislative Decree 81/2008).

8.2 Extraordinary maintenance

CAUTION: all extraordinary maintenance must be done by professionally qualified and trained personnel: it is therefore necessary to request the service of a specialist.

If the flyscreen or any part of it needs to be dismantled, see the enclosed installation instructions.

If the mesh is torn, however small the tear, the mesh must be replaced.

Only use original spare parts otherwise the warranty is invalidated.

9. WARRANTY

The warranty is applicable in relation to the contents of Italian Legislative Decree No. 24 of 02.02.2002. The Warranty is for 24 months (or more when explicitly indicated) and covers natural persons who purchase the product for purposes that may be considered unrelated to their professional activity (private end customer).

The warranty is for 12 months if the product is invoiced to a Company or Professional office subject to VAT.

The warranty covers any part or parts which are shown to be defective due to faulty material or workmanship. The company will not be responsible for any incidental or consequential damage or injury. The warranty does not cover any costs incurred to reach the place where the product under warranty is installed nor any costs for installation or removal.

As is accepted practice, the original invoice or receipt is evidence of the date of purchase and therefore of the validity and duration of the warranty.

9.1 Rules for the Warranty to be valid

- Comply with the allowed use of the product.

- Comply with the instructions for use and maintenance.

- The warranty will only be valid if accompanied by the invoice or receipt giving evidence of the date of purchase.

- Only a specialized installer may carry out installation as well as compulsory maintenance, both of which shall be confirmed by the invoice or receipt related to this warranty.

9.2 Invalidation of the Warranty.

- Misuse of the product in the presence of wind, rain, hail, snow or other combined events.

- Collapse of the part where the product has been anchored.

- Tampering with the product: installation, dismantling and maintenance not carried out by a specialized installer or not carried out in accordance with regulations or these instructions.

- Failure to have compulsory maintenance carried out within the established times.

- Use of other than Bettio Flyscreens S.r.l. original spare parts.

- Removal or concealment of the Bettio Flyscreens S.r.l. identification label making traceability of the product impossible.

For other specific exclusions from the Warranty, see any notes specified by the Company.

For all and any dispute the sole place of jurisdiction is Venice.

10. PACKAGING, HANDLING AND TRANSPORTATION

Given the size and shape of the product, when it is longer than 240 cm it must be handled by two persons.

Keep the packaging materials out of reach of children, since they can be a source of danger.

11. LIST OF RISKS

11.1 Installation: take all the necessary precautions on site especially in respect of the risks of fall.

11.2 Risks related to use and routine maintenance.

Products with return spring:

a) danger of fall during cleaning of frame or mesh: avoid leaning out of windows or only do so using suitable equipment

11.3 Risks related to maintenance/repair:

a) danger of impact during spring loading/release operations;

b) danger of incorrect refitting of the flyscreen after mesh replacement;

c) danger due to failure to use equipment and PPE that do not bear the EC mark;

11.4 Danger of tripping over mobile guide of the Picoscena® products: place warning signs.

11.5 Risks related to disposal: the product must be disposed of in accordance with rules and regulations currently in force.

11.6 The noise level is below 70 dB(A).

MANUEL D'UTILISATION ET DE MAINTENANCE (TRADUCTION DES INSTRUCTIONS D'ORIGINE)

1. BUT

Ce manuel s'adresse à tous ceux qui utiliseront la moustiquaire en tant qu'installateur, responsable de l'entretien, propriétaire ou utilisateur. L'objectif de la Bettio Flyscreens S.r.l. est de fournir au Client un instrument de support lui permettant d'utiliser les moustiquaires de façon plus appropriée afin d'en optimiser les prestations.

Pour bien utiliser et exploiter l'équipement, il est donc conseillé de conserver ce manuel à portée de la main de manière à pouvoir le consulter rapidement chaque fois que cela est nécessaire. D'autre part, un Mode d'Emploi et de Maintenance ainsi qu'un Fascicule Technique peuvent être demandés à l'Entreprise.

2. DOMAINE D'APPLICATION

Ces instructions se réfèrent spécifiquement au modèle Piccoscena® et leurs contenus ont été spécialement adaptés à ce dernier.

3. REFERENCES

Ce manuel a été rédigé selon le point 1.7.4 de la Directive 2006/42/CEE, en tenant compte de conditions normales d'utilisation de la machine afin d'informer, au même titre que les autres instructions affichées sur la machine, les opérateurs et utilisateurs des risques résiduels que celle-ci pourrait présenter.

4. USAGES PREVUS

Le système moustiquaire installé a uniquement pour fonction d'empêcher que les insectes et les petits animaux n'entrent dans les pièces où elles sont installées. Toute utilisation différente de celle indiquée doit être considérée impropre, et donc interdite, dans la mesure où l'analyse des risques effectuée par le fabricant n'a pas pris en compte ces autres conditions de fonctionnement qui pourraient donc ne pas être appropriées. Il est interdit de s'appuyer contre la toile.

Il est nécessaire de fermer la moustiquaire lorsque la vitesse du vent atteint 20 km/h.

Un usage impropre dégage le constructeur de toute responsabilité dans le cas d'éventuels dommages provoqués aux personnes ou aux choses. Toute garantie donnée par le producteur décroît automatiquement en cas de non-respect des conditions d'utilisation.

5. CARACTERISTIQUES REQUISES POUR L'UTILISATEUR

L'utilisation normale de la moustiquaire est consentie à toute personne de plus de 12 ans.

Les opérations d'installation, réparation et maintenance extraordinaire, doivent être effectuées par du personnel qualifié.

6. RECOMMANDATIONS CONCERNANT L'INSTALLATION

L'installation doit être effectuée dans le plein respect du D.Lgs. 81/2008 ainsi que de ses modifications et intégrations successives, pour tout ce qui concerne la sécurité des personnes.

Le commettant et l'installateur sont tous deux responsables, conformément à la loi en vigueur, pour tout ce qui concerne la sécurité.

Avant toute utilisation, il est nécessaire de contrôler que les échafaudages, passerelles et échelles ainsi que tous les dispositifs de protection individuelle comme les harnais, les courroies de sécurité, les gants, les chaussures de sécurité, les casques, etc. éventuellement utilisés, sont aux normes et en bon état. N'utiliser d'autre part que des harnais agréés.

Si l'installation est effectuée par plusieurs personnes, il est nécessaire de coordonner les travaux et de définir les tâches et les responsabilités de chacune d'elles.

Les opérateurs doivent se comporter conformément aux consignes de sécurité reçues (POS)

Si la moustiquaire doit être soulevée du sol pour être installée en hauteur, la zone doit être délimitée et protégée jusqu'à ce que la moustiquaire arrive à l'étage requis, de manière à ce que personne ne puisse se trouver sous une éventuelle charge suspendue.

Le mode d'emploi, d'utilisation et de maintenance ainsi que la garantie du produit sont contenus dans l'emballage. L'installateur doit s'assurer que l'utilisateur final les a bien lus et compris.

7. INSTALLATION DE LA STRUCTURE MECANIQUE

Une mauvaise installation peut provoquer des accidents. Lire attentivement les instructions concernant la fixation du produit pour éviter tout risque de chute de ce dernier.

Il est nécessaire de contrôler l'état de la structure sur laquelle la moustiquaire doit être ancrée/fixée. En réalité, l'effort dynamique auquel le châssis devra résister avec la moustiquaire complètement déroulée, est celle d'un vent soufflant à 130 km/h.

En présence de surfaces de fixation lisses et régulières, pour les produits sur lesquels ceci est prévu, il est possible de procéder à l'installation grâce à un adhésif double-face fourni avec le matériel; dans ce cas, il est important de dégraisser et sécher la surface de fixation avant d'appliquer l'adhésif, sachant que l'adhérence complète est obtenue au bout de 24h au moins.

Le store occultant ou filtrant peut être installé au mur ou sur le cadre de la fenêtre: le choix des chevilles d'ancrage pour une installation au mur et des vis de fixation pour l'installation sur le cadre de la fenêtre dépend du type et de l'état du mur ou de la fenêtre. Installation du rideau occultant ou filtrant au mur: pour la fixation des têtes et des pieds inférieurs, il est conseillé d'utiliser des vis à tête cylindrique avec empreinte en croix de 3x30 mm avec un bouchon en nylon Euro 4, tandis que pour la fixation des guides, nous recommandons l'utilisation Vis à tête cylindrique 4x40 mm à empreinte cruciforme avec embout nylon 6 Euro. Installation du rideau occultant ou filtrant sur le cadre de la fenêtre: pour la fixation des têtes et des pieds inférieurs, il est conseillé d'utiliser des vis à tête cylindrique empreinte en croix de 3x20 mm, tandis que pour la fixation des rails, il est recommandé d'utiliser des vis à tête cylindrique empreinte en forme de croix 3x12 mm.

En présence de briques percées, utiliser des vis tamponnées de dimensions appropriées avec une colle chimique.

Si les exigences de résistances nécessaires pour permettre de fixer la moustiquaire en toute sécurité ne sont pas respectées, le nombre de vis et de chevilles d'ancrage doit être augmenté. Le choix des vis et des chevilles d'ancrage dépend de l'état et du type de structure (maçonnerie, support métallique, menuiserie) sur laquelle est effectuée l'installation/fixation. Les vis et les chevilles d'ancrage ne sont pas fournies avec le produit. Le produit doit être manipulé avec précaution: les enroulements sont fournis avec les ressorts chargés. Les

instructions concernant la mise en place de la moustiquaire sont contenues dans l'emballage. Les éventuelles opérations de scellement doivent être effectuées avec de la résine silicique neutre.

8. MAINTENANCE

8.1 Maintenance ordinaire

En raison de la qualité élevée des matériaux utilisés pour la fabrication des moustiquaires, aucune maintenance ordinaire n'est nécessaire si ce n'est l'éventuel nettoyage de la toile pour empêcher la formation de moisissures, dues à un dépôt de poussières ou de tout autre matériel sur celle-ci. Egalement le nettoyage régulier prévient l'accumulation de poux et autres matériaux qui peuvent compromettre le bon fonctionnement du produit. La toile doit être contrôlée visuellement au moins deux fois par an; à printemps avant l'utilisation estivale de la moustiquaire et en automne avant de fermer cette dernière pour l'hiver.

Le nettoyage de la toile peut être effectué par aspiration de la poussière ou avec une éponge ou un chiffon humide en utilisant de l'eau tiède. Faire sécher la toile après le nettoyage et avant l'enroulement.

NE PAS utiliser de solvants, d'ammoniaque ou d'hydrocarbures pour le nettoyage.

ATTENTION: Seul du personnel spécialisé peut effectuer le nettoyage avec une échelle, un échafaudage ou tout autre et ce conformément aux normes de sécurité en vigueur et à l'aide de dispositifs de protection individuels appropriés comme des harnais et des câbles de sécurité. (voir D.Lgs. 81/2008)

8.2 Maintenance extraordinaire

ATTENTION: Toutes les opérations de maintenance extraordinaire doivent être effectuées par du personnel professionnel qualifié et formé: l'intervention d'un spécialiste est donc nécessaire. Se référer au mode d'installation pour effectuer l'éventuel démontage de la moustiquaire ou de parties de cette dernière. En présence de déchirures, même de petites dimensions sur la toile, celle-ci doit être remplacée. N'utiliser que des pièces de rechange d'origine sous peine d'annulation de la garantie.

9. GARANTIE

La garantie s'applique conformément aux contenus du D. Lgs. n. 24 du 02.02.2002. La durée de la Garantie est de 24 mois (ou plus si c'est explicitement indiqué) pour les Personnes physiques qui achètent le produit dans un but qui peut être considéré externe à leur activité professionnelle (Client privé final). Elle est de 12 mois si le produit est facturé à une entreprise ou à un Professionnel sujet à TVA.

La garantie est reconnue sur le fonctionnement du produit et sur les matériaux qui le composent, dommages indirects exclus. Les éventuels frais engagés pour se rendre sur le lieu d'installation du produit objet de la garantie ainsi que les éventuels coûts d'installation et d'emlevement ne sont pas compris dans la garantie. C'est le document de vente du produit, habituellement utilisé pour valider la garantie et en confirmer la date, qui servira également pour déterminer la durée de cette dernière.

9.1 Normes pour la validité de la Garantie

- Respecter l'usage consenti pour le produit.

- Respecter les normes d'utilisation et de maintenance.

- La garantie ne sera valable que si elle est accompagnée du document de vente indiquant la date de l'achat.

- L'installation ainsi que la maintenance obligatoire ne peuvent être effectuées que par un installateur agréé et ne seront validées par la garantie que si elles sont attestées par un document fiscal.

9.2 Annulation de la Garantie

- Usage impropre du produit en présence de vent, pluie, grêle, neige et/ou d'autres événements météorologiques associés.

- Rupture du support sur lequel la moustiquaire a été fixée.

- Manipulation du produit; installation, démontage, maintenance non effectués par un installateur agréé et dans le respect des normes et des instructions fournies.

- Maintenance obligatoire non effectuée dans les délais prévus.

- Utilisation de pièces de rechange non originales Bettio Flyscreens S.r.l.

- Etiquette d'identification Bettio Flyscreens S.r.l. ayant été enlevée ou cachée et donc empêchant la traçabilité du produit.

Pour toute autre exclusion spécifique de la Garantie se référer aux éventuelles notes fournies par l'Entreprise.

Seul le tribunal de Venise est compétent en cas de controverse.

10. EMBALLAGE, DEPLACEMENT ET TRANSPORT

En raison des dimensions et de la forme du produit, la présence de deux personnes est nécessaire pour le déplacer à la main si celui-ci dépasse une longueur de 240 cm.

Ne pas laisser les matériaux d'emballage à la portée des enfants, ils peuvent constituer un danger pour ces derniers.

11. LISTE DES RISQUES

11.1 Installation: Adopter toutes les précautions nécessaires en portant une attention particulière à celles concernant les risques de chute.

11.2 Risques inhérents à l'utilisation et à la maintenance ordinaire:

Produits pourvus d'un ressort de rappel:

a) Risque de chute pendant les opérations de nettoyage du châssis ou de la toile: éviter de se pencher dans le vide et ne le faire qu'avec des équipements appropriés.

11.3 Risques inhérents à la maintenance/réparation:

a) Risque de choc durant les opérations de chargement/déchargement du ressort;

b) Risque de ne pas remettre correctement en place la moustiquaire après en avoir changé la toile;

c) Risques liés au fait de travailler sans équipement et d'utiliser des dispositifs de protection individuels non marqués CE.

11.4 Risque de trébucher sur le rail mobile des produits Piccoscena®: utiliser un panneau d'avertissement pour signaler ce danger.

11.5 Risques inhérents à l'élimination: appliquer les normes en vigueur au moment de l'élimination du produit.

11.6 Le niveau sonore est inférieur à 70 dB(A).

1. BENUTZUNG UND WARTUNGSALEITUNG (ORIGINALANLEITUNG)

1. ZWECK

Diese Anleitung ist gedacht für alle diejenigen, die mit dem Fliegengitter als Installateur, Wartungspersonal, Besitzer oder Benutzer umgehen. Mit diesem Instrument möchte die Bettio Flyscreens S.r.l. dem Kunden ein Hilfsmittel für eine bewusster und richtige Benutzung der Fliegengittersysteme an die Hand geben, um ihre Leistungen zu verbessern.

Für eine richtige und vorteilhafte Benutzung des Systems sollten diese Hinweise daher greifbarer gehalten werden, um ein schnelles Nachschlagen immer dann zu gewährleisten, wenn die Umstände dies erforderlich machen. Sie werden unterstützt vom Bedienungs- und Wartungshandbuch und den im Unternehmen verfügbaren technischen Unterlagen.

2. GELTUNGSBEREICH

Diese Anleitungen beziehen sich auf das folgende Modell Picoconica®, für das der Inhalt angepasst wurde.

3. BEZUGSNORMEN

Diese Anweisungen wurden erstellt gemäß Punkt 1.7.4 der Richtlinie 2006/42/EWG und unter Berücksichtigung der normalen Benutzungsbedingungen der Maschine, um die Bediener/Benutzer, zusammen mit den auf der Maschine angebrachten weiteren Anweisungen zur Benutzung, auch über die Restrisiken zu informieren, die das Produkt mit sich bringt.

4. VORGEGEHENE BENUTZUNG

Das installierte Fliegengittersystem hat ausschließlich die Funktion, Schutz vor dem Eindringen von Insekten oder kleinen Tieren in die zu schützenden Räume zu bieten. Jede andere Benutzung als die angegebene ist als unangemessen zu betrachten und ist daher verboten, da die entsprechenden Betriebsbedingungen nicht in der vom Hersteller durchgeführten Risikoanalyse berücksichtigt wurden und es keine spezifischen Schutzvorrichtungen für sie geben könnte. Es ist verboten, sich an das Netz anzuhaken. Wenn die Windgeschwindigkeit 20 km/h erreicht, muss das Fliegengitter geschlossen werden.

Die unsachgemäße Benutzung erhebt den Hersteller von jeder Verantwortung für eventuell verursachte Sach- oder Personenschäden. Die Nichtbeachtung der Benutzungsbedingungen lässt automatisch jede Art der vom Hersteller gewährten Garantie erlöschen.

5. ANFORDERUNGEN AN DEN BENUTZER

Die normale Benutzung des Fliegengitters ist nicht professionellen Bedienern erlaubt, wenn dieser älter als 12 Jahre sind. Die Installations-, Reparatur- und außergewöhnlichen Wartungsarbeiten müssen von technischem Fachpersonal ausgeführt werden.

6. EMPFEHLUNGEN FÜR DIE INSTALLATION

Die Installation muss unter Berücksichtigung aller die Personensicherheit betreffenden Vorschriften unter strengster Einhaltung der itaL. Gesetzesverordnung 81/2008 sowie nachfolgender Änderungen und Ergänzungen erfolgen.

Der Auftraggeber und der Installateur sind laut geltendem Gesetz jeweils für die Sicherheit verantwortlich.

Vor der Benutzung muss kontrolliert werden, dass eventuell benutzte bewegliche Arbeitsbühnen, Arbeitsgerüste, Leitern und alle individuellen Schutzvorrichtungen (Geschirre, Sicherheitsgurt, Handschuhe, Sicherheitsschuhe, Helme usw.) der Norm entsprechen und in einem guten Zustand sind. Geeignete Geschirre benutzen. Sollte es mehr als einen Installateur geben, müssen die Arbeiten koordiniert sowie die Aufgaben und Verantwortungsbereiche festgelegt werden. Die Installateure müssen in Übereinstimmung mit den erhaltenen und anwendbaren Sicherheitsanweisungen vorgehen (SiGe-Plan). Muss das Produkt in einem höheren Stockwerk als dem Erdgeschoss montiert werden, muss der Bereich während des Hochziehens des Produkts zum entsprechenden Stockwerk abgegrenzt und überwacht werden, damit sich niemand unter der eventuell hängenden Last befindet. Die Verpackung des Produkts enthält Montage-, Benutzungs-, Wartungs- und Garantieanleitungen: Der Installateur muss sicherstellen, dass diese, nachdem sie gelesen und erläutert wurden, dem Endbenutzer ausgehändigt werden.

7. INSTALLATION DER MECHANISCHEN STRUKTUR

Eine nicht korrekte Installation kann Unfälle mit Personenschäden verursachen. Die Anweisungen für die richtige Befestigung des Produkts aufmerksam lesen, um das Risiko eines Herunterfallens des Produkts zu vermeiden. Der Zustand der Struktur, auf der die Verankerung/ Befestigung des Fliegengitters erfolgt, muss überprüft werden. Die dynamischen Beanspruchung, der der Rahmen bei vollständig aus dem Kasten aussergottm Fliegengitter standhalten muss, entspricht einer Windgeschwindigkeit von 130 km/h. Bei glatten und regelmäßigen Oberflächen, wenn das FüS das Produkt möglich ist, kann die Montage durch doppelseitige Klebefolien erledigt werden. Diese Klebefolien wird zusammen mit dem Produkt geliefert: in diesem Fall ist es wichtig die Befestigungsfläche zu entfeuchten und trocknen, bevor der doppelseitige Klebefolien aufgeklebt wird. Die vollständige Haftung wird nach mindestens 24 Stunden erreicht. Bei Holzsteinen sind Spreizdübel mit chemischem Kleber von angemessener Größe zu benutzen. Die Verdunkelungs- oder Filtermarke kann an der Wand oder am Fensterrahmen installiert werden. Die Auswahl der Dübel für die Installation an der Wand und der Befestigungsschrauben für die Installation am Fensterrahmen hängt von der Art und dem Zustand der Wand oder des Fensters ab. Installation des Verdunkelungs- oder Filtervorhangs an der Wand: Für die Befestigung der Köpfe und unteren FüÙe werden Zylinderschrauben mit einer 3 x 30 mm großen Kreuzschlitzausparung und einem Euro 4-Nylonstopfen empfohlen, während für die Befestigung der Führungen die Verwendung empfohlen wird 4x40 mm Zylinderschrauben mit Kreuzschlitz und Euro 6 Nylonstopfen. Installation des Verdunkelungs- oder Filtervorhangs am Fensterrahmen: Für die Befestigung der Köpfe und unteren FüÙe werden Zylinderschrauben mit einer Kreuzschlitz-Ausparung von 3 x 20 mm empfohlen, während für die Befestigung der Schienen Zylinderschrauben mit Aufdruck empfohlen werden kreuzförmig 3x12 mm. Werden die nötigen Widerstandsanforderungen für eine sichere Befestigung nicht eingehalten, ist die Zahl der Dübel und Schrauben zu erhöhen. Die Wahl der Schrauben und Verankerungsdübel hängt auch vom Zustand und der Art der gemauerten oder metallischen Struktur/Tür oder Fenster ab, auf der die Installation/Befestigung vorgenommen wird. Die Dübel und Schrauben werden nicht mit dem Produkt geliefert. Beim Umgang mit dem Produkt Vorsicht walten lassen: Die Aufrollvorrichtungen sind mit gespannten Federn montiert. Die Anleitungen für den Einbau sind auf dem der Verpackung beiliegenden Blatt beschrieben. Eine eventuelle Versiegelung ist mit neutralem Silikonharz vorzunehmen.

2. WARTUNG

8.1 Gewöhnliche Wartung

Aufgrund der hohen Qualität der beim Bau der Fliegengitter verwendeten Materialien ist keine gewöhnliche Wartung außer der eventuellen Reinigung des Netzes vorgesehen, um dieses vor der Bildung von Schimmel aufgrund der Ablagerung von Staub und anderen Materialien zu schützen. Außerdem eine regelmäßige Reinigung vermeidet die Anhäufung von Staub oder anderer Material die der optimalen Lauf des Produkt gefährden können. Das Netz muss mindestens zweimal pro Jahr eine Sichtkontrolle unterzogen werden; im Frühjahr vor der Benutzung in der Sommeraison und im Herbst vor dem winterbedingten Schließen. Für die Reinigung kann der Staub vom Netz abgesaugt werden oder es kann mit einem mit lauwarmem Wasser befeuchteten Schwamm oder Lappen gereinigt werden. Das Netz nach der Reinigung und vor dem Aufrollen trocknen lassen. Für die Reinigung KEINE Lösungsmittel-Ammoniak-Kohlenwasserstoffe benutzen.

ACHTUNG: Die mit Hilfe von Leitern, Arbeitsbühnen oder anderen Hilfsmitteln ausgeführte Reinigung darf nur von Fachpersonal durchgeführt werden, das die Arbeiten unter Einhaltung der Sicherheitsvorschriften und unter Benutzung der angemessenen persönlichen Schutzausrüstung wie Sicherheitsgeschirren mit Halteseilen ausführen muss (siehe itaL. Gesetzesverordnung 81/2008)

8.2 Außergewöhnliche Wartung

ACHTUNG: Alle außergewöhnlichen Wartungsarbeiten müssen von qualifiziertem und geschultem Fachpersonal ausgeführt werden: Daher muss ein Spezialist angefordert werden. Für die eventuelle Abmontage des Fliegengitters oder von Teilen des Fliegengitters ist Bezug zu nehmen auf die Installationsanleitung. Bei auch nur kleinen Rissen im Netz muss es ausgetauscht werden. Originalersatzteile benutzen, da anderenfalls die Garantie erlischt.

9. GARANTIE

Die Garantie wird angewandt in Bezug auf den Inhalt der itaL. Gesetzesverordnung Nr. 24 vom 02.02.2002. Die Dauer der Garantie beträgt 24 Monate (oder mehr, wenn ausdrücklich angegeben) für natürliche Personen, die das Produkt zu Zwecken erwerben, die als außerhalb ihrer beruflichen Tätigkeit liegend betrachtet werden können (privater Endkunde). Sie beträgt 12 Monate, wenn das Produkt einem mehrwertsteuerpflichtigen Unternehmen oder Berufsgruppe in Rechnung gestellt wird. Die Garantie wird ausschließlich indirekte Schäden anerkannt auf die Funktion des Produkts und auf die Materialien, aus denen es sich zusammensetzt. Unter das Garantiekonzept fallen keine Kosten, die ggf. für die Erreichung des Ortes getragen wurden, an dem sich das Produkt befindet, das Gegenstand der Garantie ist, und keine eventuellen Kosten für die Installation oder Entfernung. Da es üblich ist, das steuerliche Verkaufsdatum für die Gültigmachung und Kaufbestimmung der Garantie zu benutzen, bestimmt selbiges Dokument die Dauer des Garantiezeitraums.

9.1 Vorschriften für die Gültigkeit der Garantie

- Die für das Produkt zulässige Benutzung einhalten.

- Die Benutzungs- und Wartungsvorschriften beachten.

- Die Garantie ist nur dann gültig, wenn sie in einem Verkaufsbeleg begleitet wird, der das Kaufdatum bestätigt.

- Die Installation wie auch die zwingend vorgeschriebene Wartung darf nur und ausschließlich von einem Fachinstallateur ausgeführt werden und beide müssen durch ein steuerliches Dokument für die Garantie belegt werden.

9.2 Erlöschen der Garantie

- UnsachgemäÙe Benutzung des Produkts bei Wind, Regen, Hagel, Schnee und/oder anderen kombinierten Ereignissen.

- Nachgeben der Struktur, an der das Produkt befestigt ist.

- Fremdwirkung am Produkt; nicht von einem Fachinstallateur oder nicht nach den Vorschriften und Montageanleitungen ausgeführte Installation, Abmontage, Wartung.

- Nicht erfolgte Durchführung der zwingend vorgeschriebenen Wartung innerhalb der festgelegten Fristen.

- Benutzung von Ersatzteilen, bei denen es sich nicht um Originalersatzteile der Bettio Flyscreens S.r.l. handelt.

- Entfernung oder Abdeckung des Identifikationsschilds Bettio Flyscreens S.r.l., wodurch die Rückverfolgbarkeit des Produkts nicht möglich ist.

Für weitere spezifische Ausschlüsse von der Garantie ist Bezug zu nehmen auf eventuell vom Unternehmen angegebene Hinweise.

Für alle Streitigkeiten ist ausschließlich der Gerichtsstand Venedig zuständig.

10. VERPACKUNG, HANDHABUNG UND TRANSPORT

Aufgrund der Abmessungen und der Form des Produkts ist es notwendig, dass bei einem Längenmaß von mehr als 240 cm die manuelle Handhabung durch zwei Personen erfolgt. Das Verpackungsmaß nicht in die Hände von Kindern gelangen lassen, da es eine Gefahrenquelle für sie darstellen kann.

11. RISIKOLISTE

11.1 Installation: Alle auf der Baustelle vorgesehenen Vorsichtsmaßnahmen unter besonderer Berücksichtigung der Maßnahmen hinsichtlich der Sturzgefahr anwenden.

11.2 Risiken im Zusammenhang mit der Benutzung und normalen Wartung:

Produkte mit Rückholfeder:

a) Sturzgefahr während der Arbeiten für die Reinigung des Rahmens oder des Netzes: Sich nicht herausheulen oder dies nur unter Benutzung geeigneter Ausrüstungen tun.

11.3 Risiken im Zusammenhang mit der Wartung/Reparatur:

a) StoÙgefahr während der Arbeiten für das Spannen/Lösen der Feder.

b) Gefahr der nicht korrekten Wiederherstellung des Fliegengitters beim Netzwechsel.

c) Gefahr durch die Benutzung von Werkzeugen und PSA ohne CE-Kennzeichnung.

11.4 Gefahr des Stolperns über die bewegliche Führung der Produkte Picoconica®: Hinweisschilder anbringen

11.5 Risiken im Zusammenhang mit der Entsorgung: Die Entsorgung des Produkts muss auf der Grundlage der aktuell gültigen Vorschriften durchgeführt werden.

11.5. Der Geräuschpegel liegt unter 70 dB(A)

INSTRUCCIONES DE USO Y MANTENIMIENTO (ORIGINALS)

1. FINALIDAD

Las presentes instrucciones están dirigidas a quien usa la mosquitera, como el instalador, el técnico de mantenimiento, el propietario o el usuario.

Con este instrumento, **Bettio Flyscreens S.r.l.** se propone suministrar al Cliente un instrumento de soporte para un uso más conocido y correcto del sistema de mosquiteras, a fin de hacer óptimas sus prestaciones.

Por lo tanto se aconseja un uso correcto y ventajoso del sistema y tener disponibles las presentes notas a fin de garantizar una rápida consulta cada vez que las circunstancias lo hagan necesario. Estas están en todo caso sustentadas por un Manual de Uso y Mantenimiento del Fascículo Técnico disponibles en la Empresa.

2. CAMPO DE APLICACIÓN

Las presentes instrucciones se refieren al siguiente modelo Picoscenica® para el cual están coherentemente adaptados los contenidos.

3. REFERENCIAS

Lasw presentes instrucciones han sido redactadas según el punto 1.7.4 de la Directiva 2006/42/CE y teniendo en cuenta las condiciones de uso normales de la máquina a fin de informar a los operadores/utilizadores, junto con las otras condiciones para el uso puestas en la máquina, incluso so bre los riesgos que esta presenta.

4. USOS PREVISTOS

La función del sistema mosquitera instalada es exclusivamente proteger contra la intrusión de insectos y pequeños animales en los ambientes a proteger.

Todo uso distinto del indicado debe considerarse inadecuado y por lo tanto prohibido puesto que las respectivas condiciones de ejercicio no han sido consideradas en el análisis de los riesgos efectuado por el fabricante y para los cuales podría no haber protecciones específicas. Está prohibido apoyarse en la red.

Quando la velocidad del viento alcanza 20 km/h es necesario cerrar la mosquitera.

El uso impropio libera al fabricante de toda responsabilidad por eventuales daños causados a personas o cosas.

La falta de respeto de las condiciones de uso hace caducar automáticamente todo tipo de garantía dada por el productor.

5. REQUISITOS DEL OPERADOR

El uso normal de la mosquitera está permitido a operadores no profesionales siempre y cuando de edad superior a 12 años.

Las operaciones de instalación, reparación y mantenimiento extraordinario deben ser efectuadas por personal técnico cualificado.

6. RECOMENDACIONES PARA LA INSTALACIÓN

La instalación debe efectuarse en el pleno respeto del Decreto Legislativo 81/2008 y sucesivas modificaciones e integraciones en todo lo que se refiere a la seguridad de las personas.

El comitente y el instalador son respectivamente responsables en conformidad con las leyes vigentes en materia de seguridad.

Antes del uso, es necesario controlar que los andamios, escaleras y todos los dispositivos de protección individual (eslingas, correas de seguridad, guantes, zapatos de seguridad, cascos, etc.), eventualmente utilizados sean conformes con las normas y estén en buen estado. Utilice los medios de eslinga adecuados.

En el caso de más de un instalador, es necesario coordinar los trabajos y definir las tareas y las responsabilidades.

Los operadores deben comportarse conformemente con las instrucciones de seguridad recibidas (POS).

En el caso en que el producto tenga que ser montado en un plano elevado respecto al suelo, es necesario delimitar y vigilar el área durante la subida al plano del producto de modo que nadie se encuentre debajo de la eventual carga suspendida.

El embalaje del producto contiene las instrucciones de montaje, de uso, mantenimiento y garantía: el instalador debe asegurarse de que sean entregadas al utilizador final, previa lectura y comentario.

7. INSTALACIÓN DE LA ESTRUCTURA MECÁNICA

Una instalación no correcta puede ser causa de infortunios a las personas. Lea atentamente las instrucciones para una fijación correcta del producto en modo de evitar riesgos de caída de este.

Es necesario controlar el estado de la estructura sobre la cual se efectúa el anclaje/fijación de la mosquitera. En realidad el esfuerzo dinámico al que el bastidor deberá resistir con la mosquitera completamente desenvuelta del contenedor es el del viento que sopla a 130 km/h. En presencia de superficies de anclaje lisas y regulares, para los productos en los que se proporciona, es posible proceder con la instalación utilizando cinta adhesiva de doble cara suministrada por nosotros con el producto: en este caso, es importante desengrasar y secar la superficie de fijación antes de pegar el adhesivo de doble cara, teniendo en cuenta que la adhesión completa se obtiene después de al menos 24 horas. El oscurecimiento o el toldo de filtrado se pueden instalar en la pared o en el marco de la ventana: la elección de los tapones de anclaje para la instalación en la pared y los tornillos de fijación para la instalación en el marco de la ventana dependen del tipo y el estado de la pared o ventana. Instalación de la cortina opaca o filtrante en la pared: para fijar las cabezas y los pies inferiores, se recomienda utilizar tornillos de cabeza cilíndrica con un hueco transversal de 3x30 mm con un tapón de nylon Euro 4, mientras que para fijar las guías recomendamos utilizar Tornillos de cabeza cilíndrica de 4x40 mm con rebaje transversal con tapón de nylon Euro 6.

Instalación de la cortina opaca o filtrante en el marco de la ventana: para fijar las cabezas y las patas inferiores, se recomienda utilizar tornillos de cabeza cilíndrica con un hueco transversal de 3x20 mm, mientras que para fijar los rieles se recomienda utilizar tornillos de cabeza cilíndrica con impresión En forma de cruz 3x12 mm. En presencia de ladrillos perforados utilice tacos expansibles con aglomerante químico de dimensiones adecuadas. En el caso en que no se respeten los requisitos de resistencia necesarios para una fijación con seguridad, aumente el número de tacos y tornillos. La elección de los tornillos y de los tacos de anclaje depende también del estado y de la naturaleza de la estructura de mampostería/metalica/cerramiento sobre la cual se efectúa la instalación/fijación.

Los tacos y tornillos no se entregan con el producto.

Preste atención en la manipulación del producto: los arrolladores están montados con muelles cargados.

Las instrucciones de puesta en obra se describen en la hoja contenida en el embalaje.

La intervención de sellado se efectuará con resina silicónica neutra.

8. MANTENIMIENTO

8.1 Mantenimiento ordinario

Dada la alta calidad de los materiales empleados en la fabricación de la mosquitera, no está previsto ningún mantenimiento ordinario excepto la eventual limpieza re la red para salvaguardarla de la formación de mohos causados por el depósito de polvos u otro material. Además, una limpieza periódica impide la posible acumulación de polvo u otros materiales que puedan comprometer el adecuado funcionamiento del producto La red debe ser controlada visivamente por lo menos dos veces al año, en primavera, antes de su uso por el verano y en otoño, antes del cierre invernal.

La limpieza de la red puede efectuarse con aspiración del polvo o con una esponja o paño húmedo utilizando agua tibia. Haga secar la red después de la limpieza y antes del arrollamiento.

Para la limpieza NO utilice solventes, amoníaco o hidrocarburos.

ATENCIÓN: la limpieza con escaleras, andamios u otro está reservada al personal especializado el cual deberá efectuar las operaciones respetando las normas de seguridad y deberá utilizar equipos de protección individual como eslingas de seguridad con cables de retención (véase Decreto Legislativo 81/2008).

8.2 Mantenimiento extraordinario

ATENCIÓN: todas las operaciones de mantenimiento extraordinario deben ser efectuadas por personal profesionalmente cualificado y adiestrado: por lo tanto es necesario solicitar la intervención del especialista.

Véanse las instrucciones de instalación y colocación en obra para el eventual desarme de la mosquitera o de partes de esta.

En presencia de desgarros en la red, incluso de pequeñas dimensiones, es necesario proceder a su sustitución.

Use piezas de recambio originales, de otra firma la garantía viene.

9. GARANTÍA

La garantía se aplica en relación al contenido del Decreto Legislativo n.24 del 02.02.2002. La duración de la garantía es de 24 meses (o mayor cuando esté explícitamente indicado) para las personas físicas que adquieran el producto para fines que puedan considerarse extraños a su actividad profesional(cliente particular final).

Es de 12 meses si el producto ha sido facturado a una empresa o profesión sujeta a IVA.

La garantía se reconoce en el funcionamiento de producto y en los materiales que lo componen, excluyendo los daños indirectos. No se implican en el concepto de garantía los eventuales costes sostenidos para llegar al lugar donde se encuentra el producto en objeto de dicha garantía y eventuales costes de instalación o remoción.

Como es praxis utilizar el documento fiscal de venta para dar validez y fecha cierta a la garantía, este documento determinará la duración.

9.1 Normas para la validez de la garantía

- Respete el uso permitido del producto.

- Respete las normas de uso y mantenimiento.

- La garantía será válida solo si está acompañada por el documento de venta que compruebe la fecha de compra.

- La instalación y el mantenimiento obligatorio deberán efectuarse exclusivamente por un instalador especializado; los dos deberán ser comprobados con el documento fiscal correspondiente a esta garantía.

9.2 Vencimiento de la garantía

- Uso impropio del producto en ocasión de viento, lluvia, granizo, nieve u otros eventos combinados.

- Afijamiento de la parte donde el producto ha sido anclado.

- Alteración del producto; instalación, desarme, mantenimiento no efectuados por un instalador especializado o no efectuados según las normas y las instrucciones de montaje.

- Falta de mantenimiento obligatorio dentro de los plazos establecidos.

- Uso de piezas de recambio no originales Bettio Flyscreens S.r.l..

- Remoción u ocultamiento de la etiqueta de identificación Bettio Flyscreens S.r.l., por lo que el seguimiento del producto no resulta posible.

Para otras específicas exclusiones de la garantía, consúltense las eventuales notas específicas de la empresa.

Para todo controversia, se elige como único tribunal competente el de Venecia.

10. EMBALAJE, MANIPULACIÓN Y TRANSPORTE

Dadas las dimensiones y la forma del producto, es necesario, además de la medida en longitud de 240 cm, efectuar la manipulación manual por dos personas.

No deje los materiales de embalaje al alcance de los niños porque pueden constituir fuente de peligro.

11. LISTA DE RIESGOS

11.1 Instalación: Use todas las protecciones previstas en la obra con particular atención a los riesgos de caída.

11.2 Riesgos inherentes al uso y al mantenimiento normal.

Productos con muelle de retorno:

a) Peligro de caída durante las operaciones de limpieza del bastidor o de la red: evite asomarse o hágalo solo utilizando el equipo adecuado

11.3 Riesgos inherentes al mantenimiento/repación:

a) Peligro de choque durante las operaciones de carga/descarga del muelle.

b) Peligro de no correcto restablecimiento de la mosquitera durante el cambio de la red.

c) Peligro derivado de la falta de uso de equipos EPI no marcados CE.

11.4 Peligro de tropiezo en la guía móvil de los productos Picoscenica®: coloque las señales de advertencia.

11.5 Riesgos sobre la eliminación: la eliminación del producto debe efectuarse sobre la base de las normas vigentes.

11.6 El nivel de ruido es inferior a 70 dB(A).

PICOSCENICA®



Bettio zanzariere
flyscreens
www.bettio.it

© 08/19 I disegni del presente manuale sono puramente indicativi. L'Azienda si riserva di apportare modifiche in qualsiasi momento e senza preavviso.
The drawings in this manual are purely indicative. The Company reserves the right to make changes at any time without notice.
Les dessins de ce manuel sont purement indicatifs. La Société se réserve le droit d'apporter des modifications à tout moment sans préavis.
Die Zeichnungen in diesem Handbuch sind rein indicativ. Die Gesellschaft behält sich das Recht vor, jederzeit und ohne Vorankündigung Änderungen vorzunehmen.
Los dibujos de este manual son puramente indicativos. La Compañía se reserva el derecho de realizar cambios en cualquier momento sin previo aviso.