



ZANZARIERA LATERALE A MOLLA 42 mm

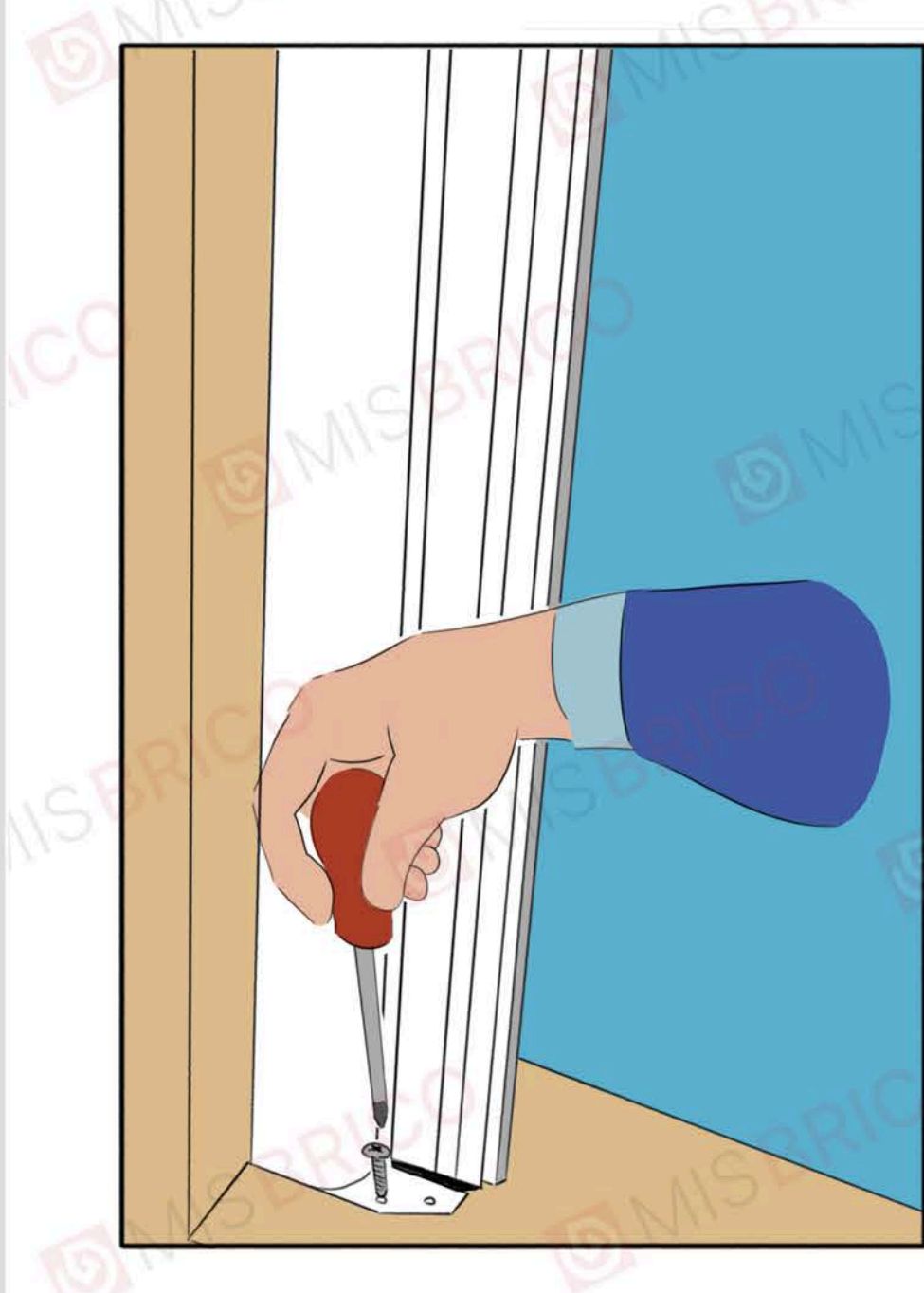
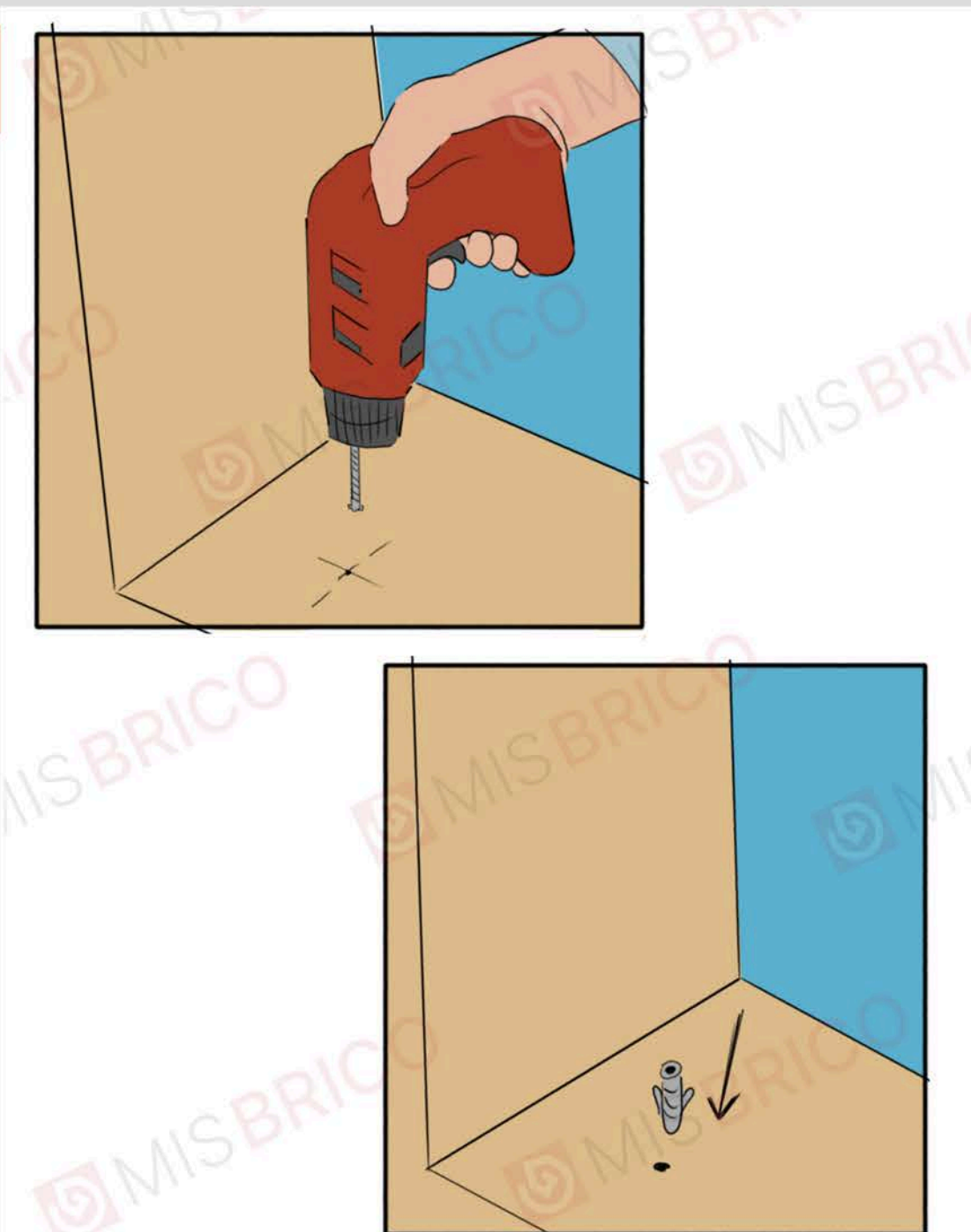
Zanzariera laterale a molla con rete senza bottoni e guide con spazzolino è consigliata per l'installazione sulle porte. L'ingombro del cassonetto è di 42 mm.

STEP 1 - Cassonetto



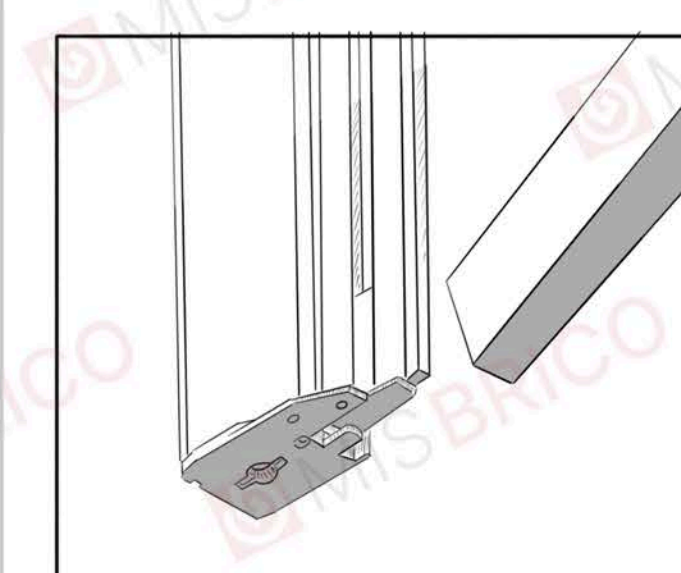
Inserire il cassonetto nel vano, e segnare i punti dove effettuare i fori.

Effettuare i fori con il trapano, ed inserire i tasselli nel muro.

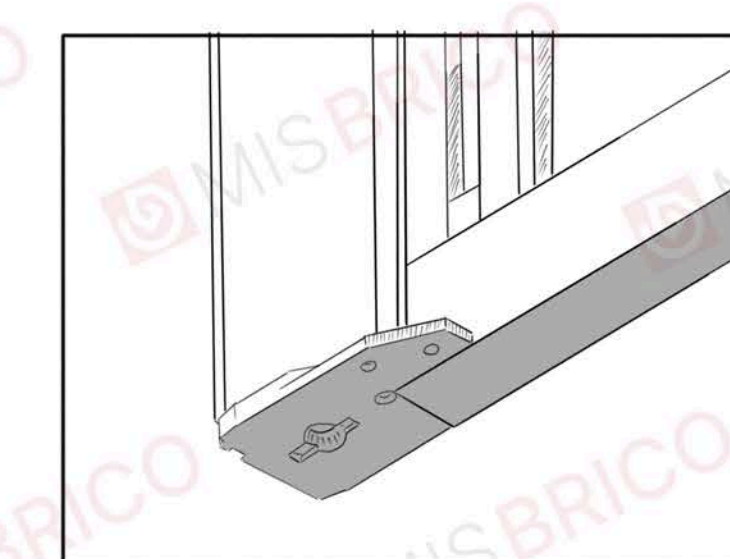


Riposizionare il cassonetto e fissarlo al muro, avvitandolo sui tasselli.

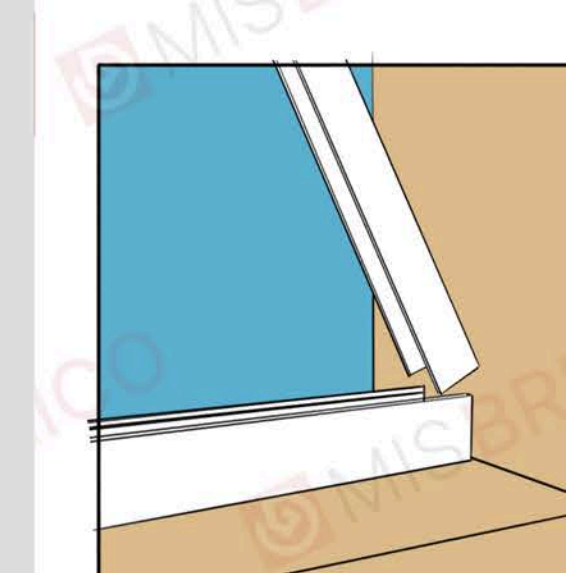
STEP 2 - Guide laterali



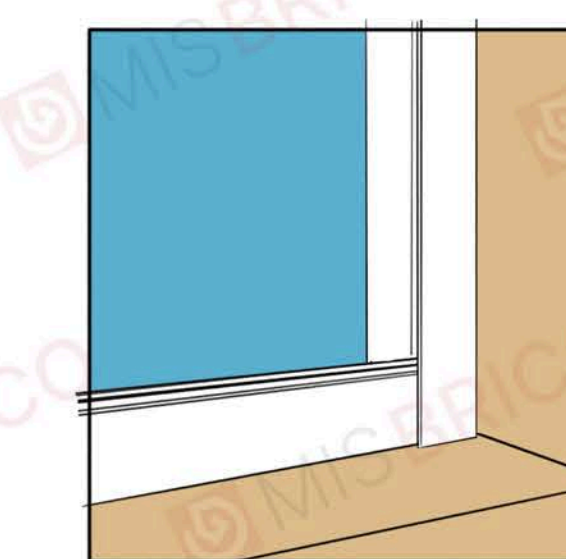
Inserire le guide sopra e sotto.



STEP 3 - Riscontro



Inserire il riscontro all'estremità delle due guide.



Segnare i punti per la foratura.

Effettuare i fori ed inserire i tasselli.

Infine, avvitare il riscontro ai tasselli.

