



ZANZARIERA VERTICALE A CATENELLA

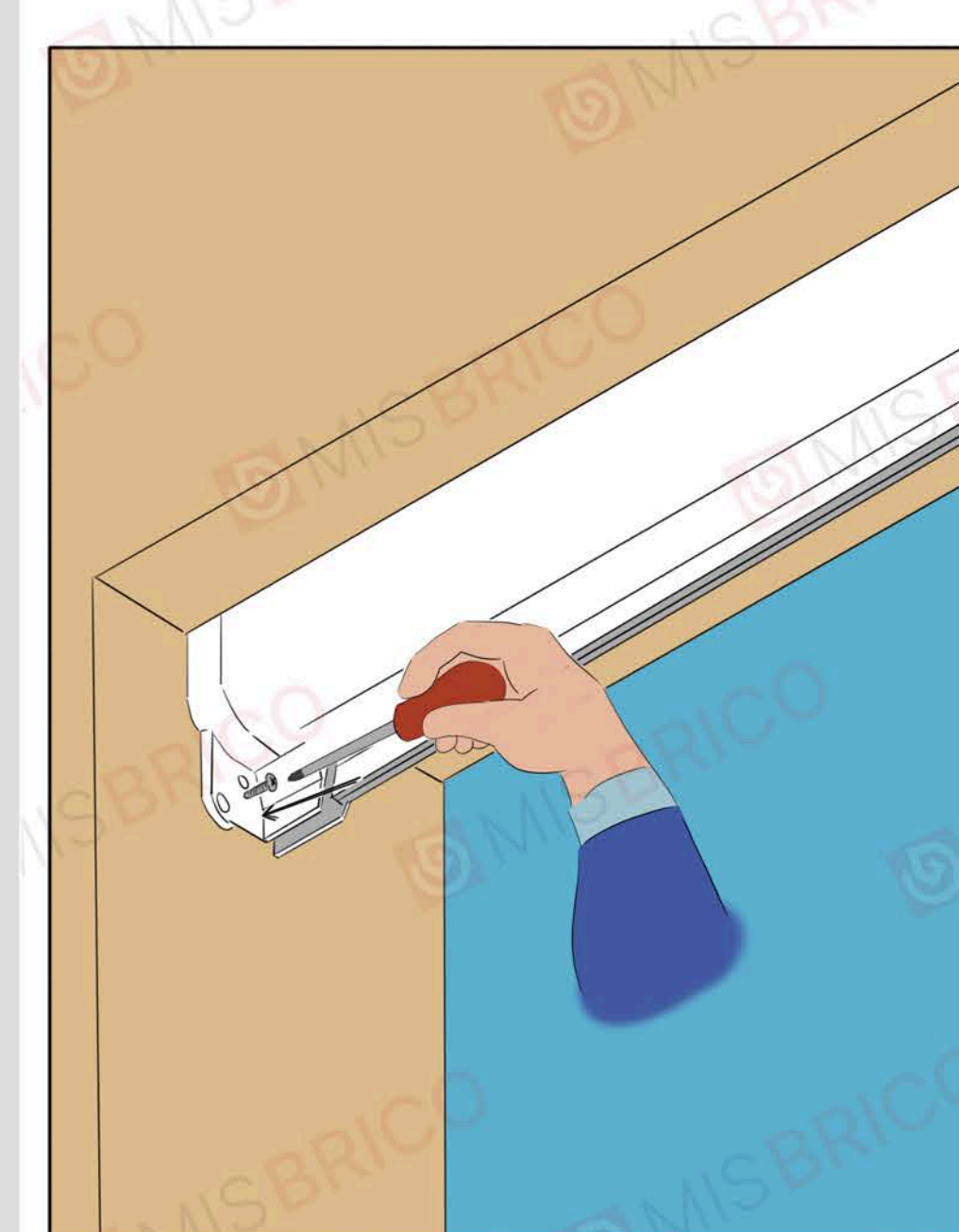
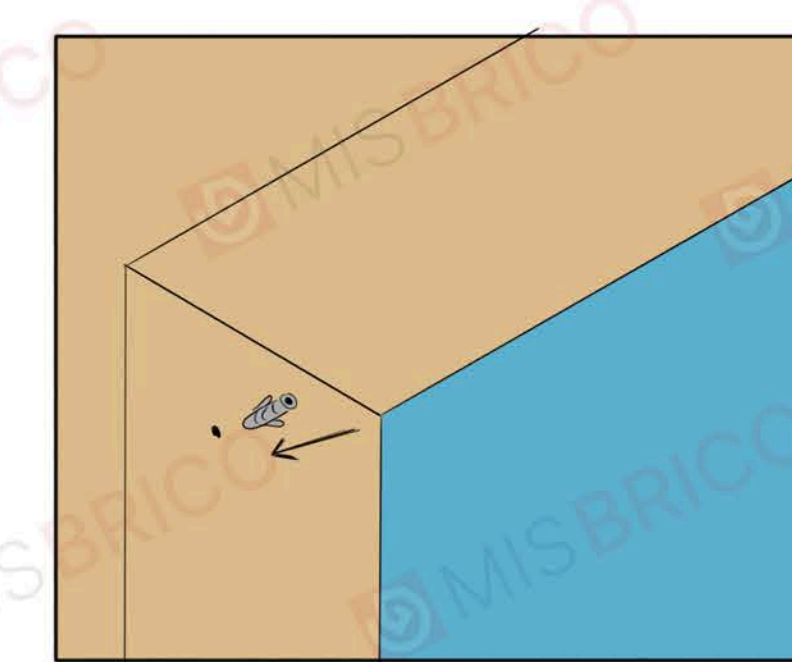
Zanzariera a scorrimento verticale dotata di comando a catenella sul lato destro interno. È l'ideale sia per le finestre che per le porte finestre. L'ingombro del cassonetto è di 50 mm.

STEP 1 - Cassonetto



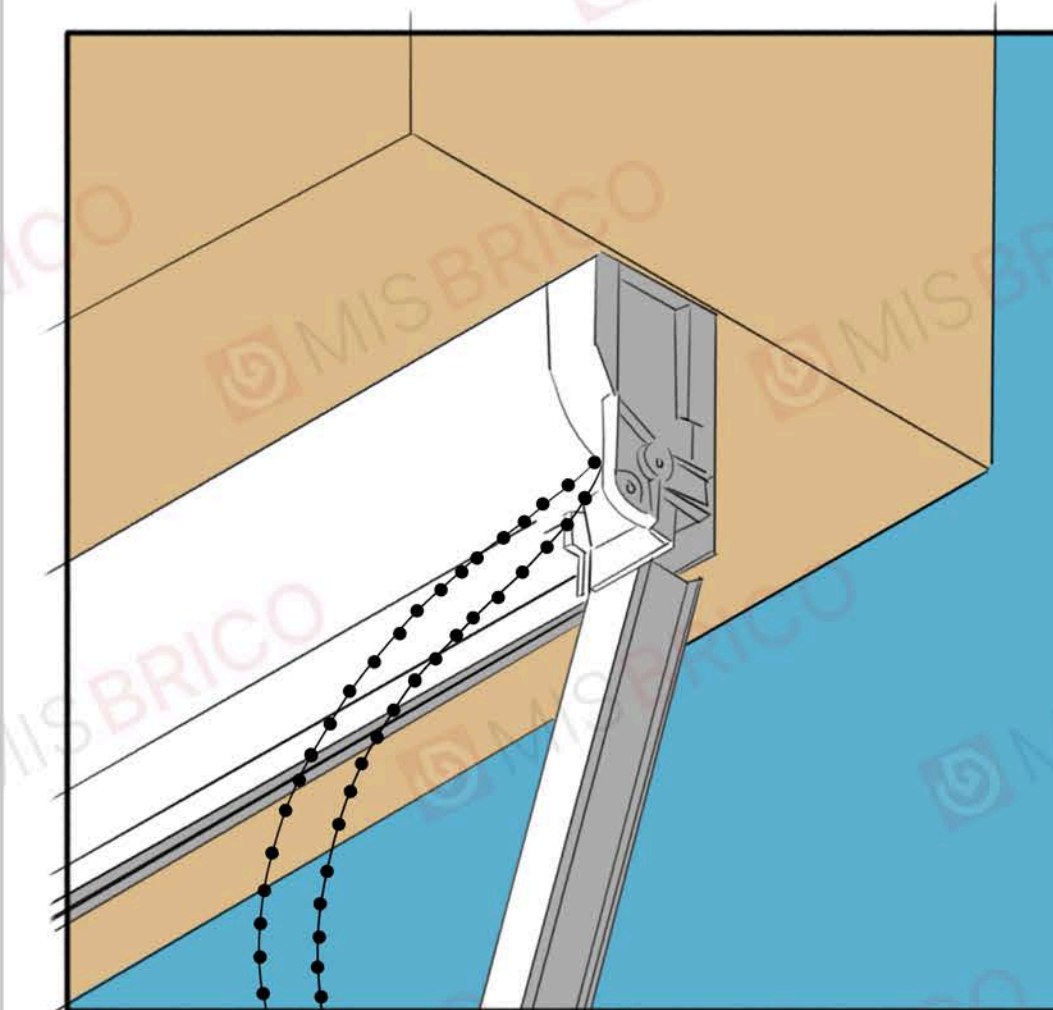
Posizionare il cassonetto nel vano, e segnare con la matita i punti in cui effettuare i fori per il fissaggio.

Effettuare i fori con il trapano, ed inserire i tasselli nel muro.



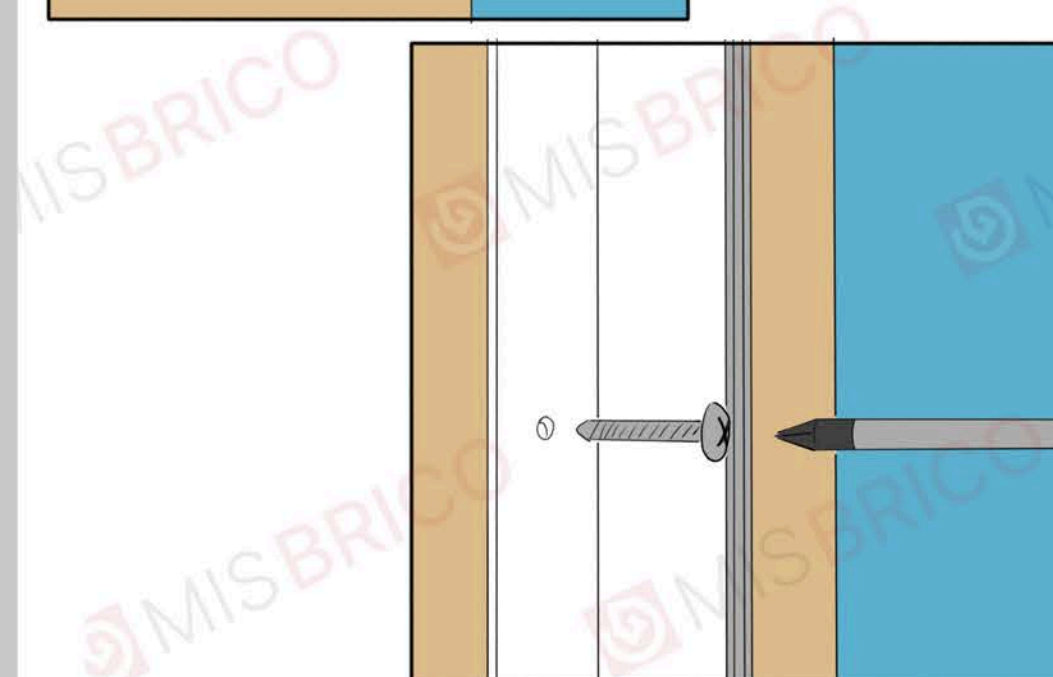
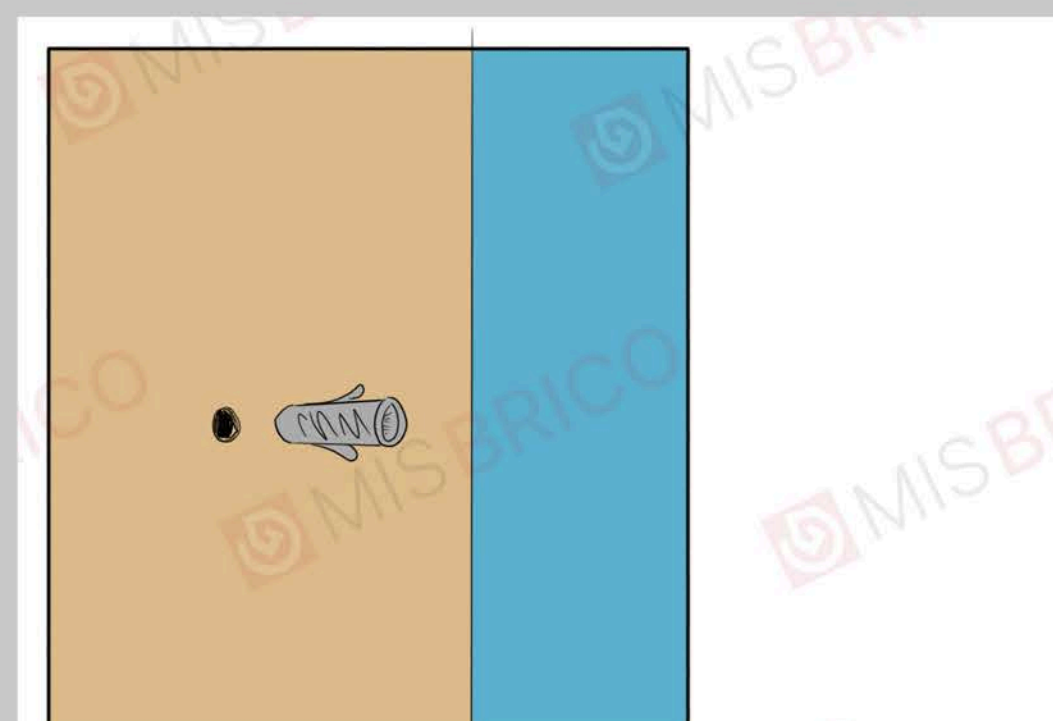
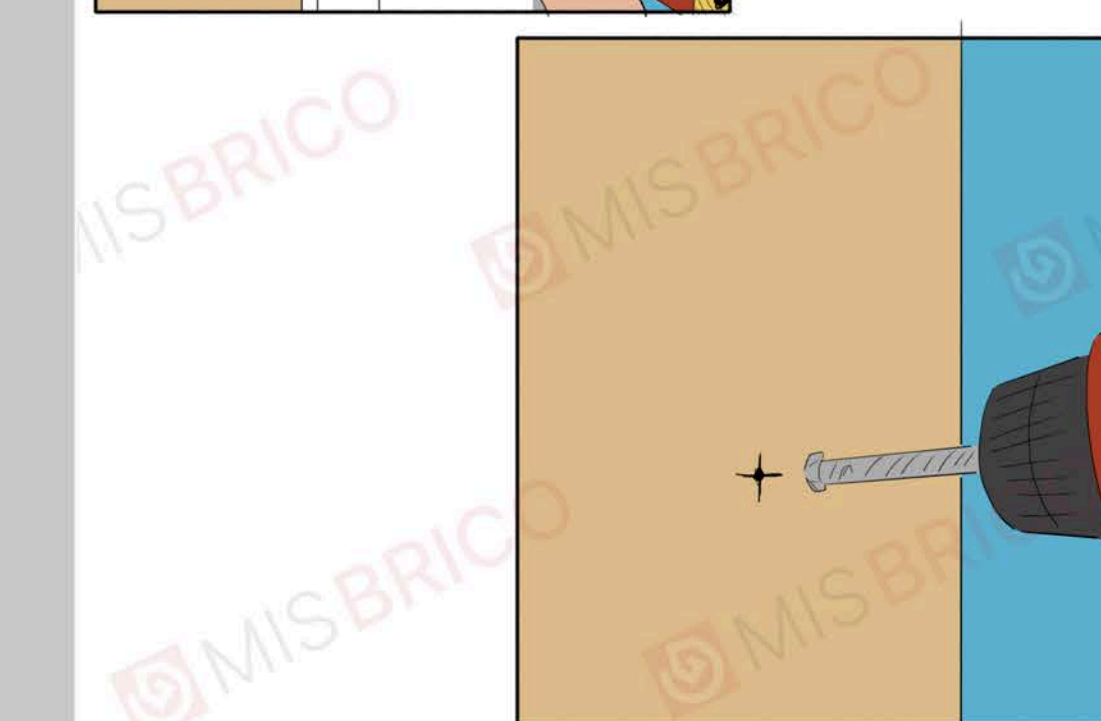
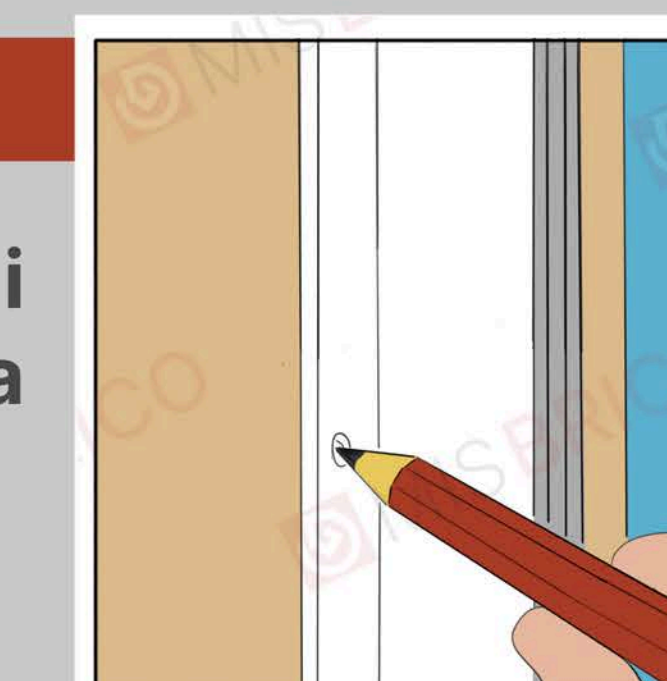
Riposizionare il cassonetto e fissarlo al muro, avvitandolo sui tasselli.

STEP 2 - Guide laterali



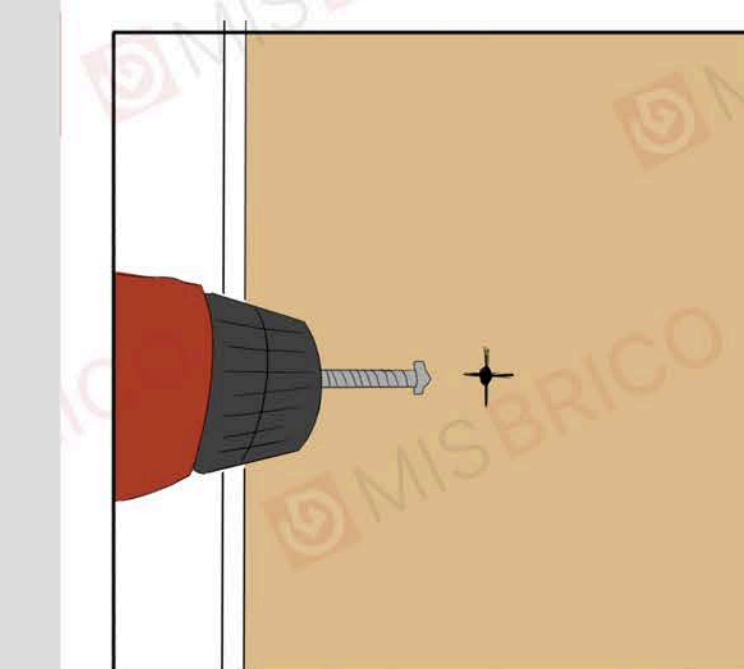
Agganciare al cassonetto le due guide laterali.

Analogamente al cassonetto, segnare i punti della foratura ed effettuare i fori a muro con il trapano.

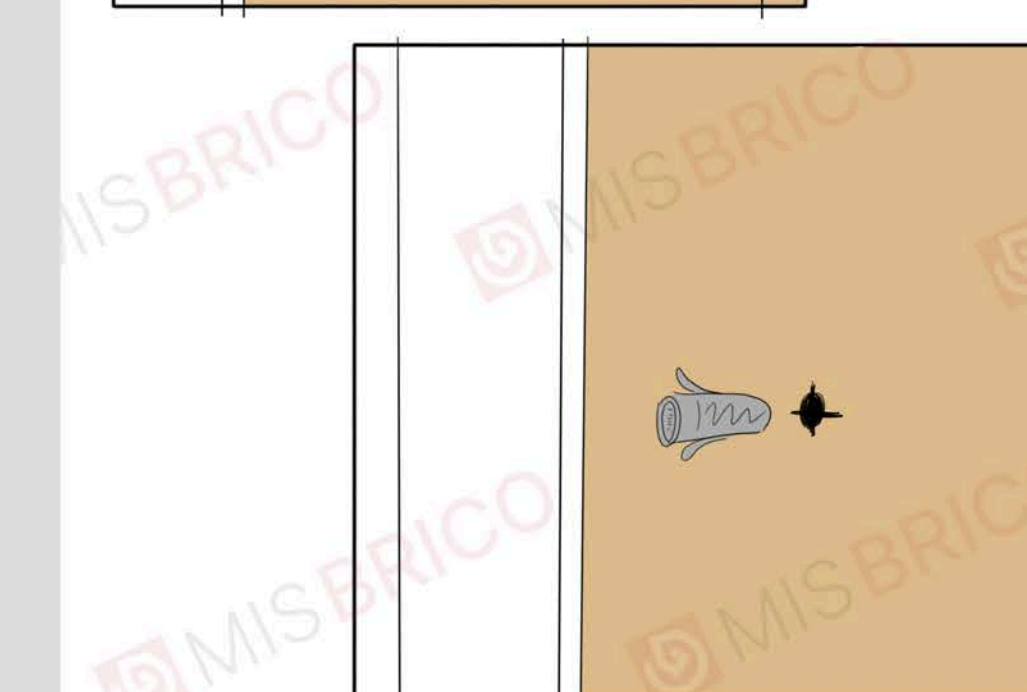


Inserire i tasselli, riposizionare le guide e fissarle con le viti ai tasselli.

STEP 3 - Ferma catena



Per posizionare il ferma catena, sulla spalla della finestra (di fianco alla guida lato catena) effettuare un foro ed inserire un tassello.



Avvitare il ferma catena.

