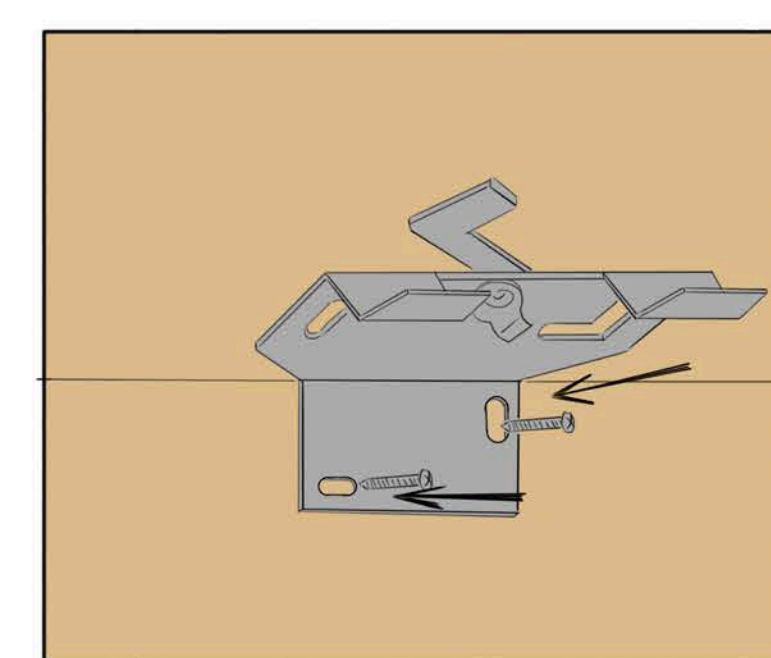
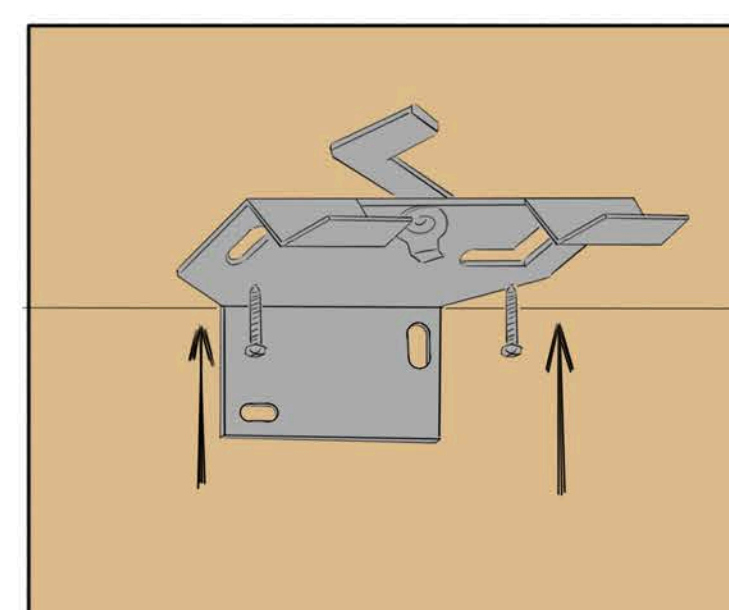


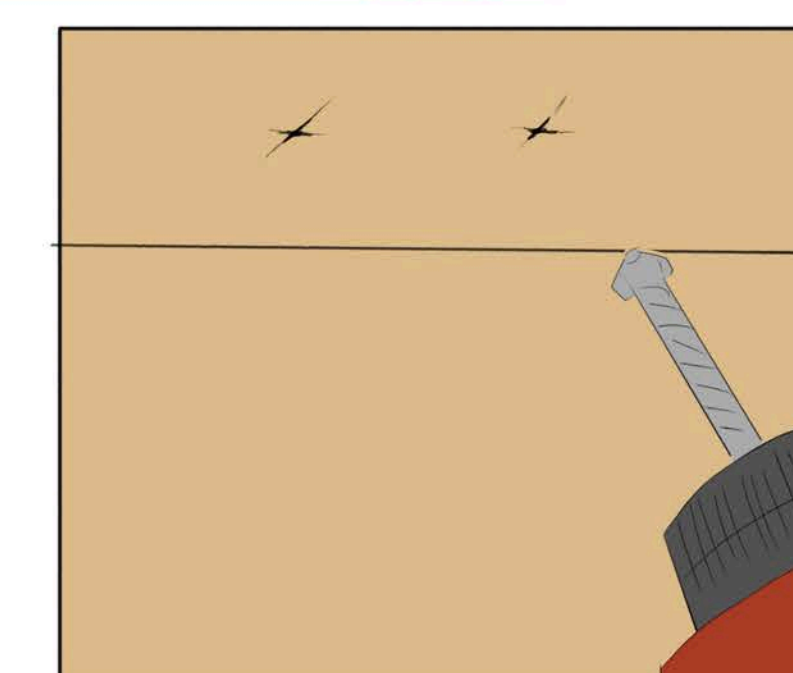
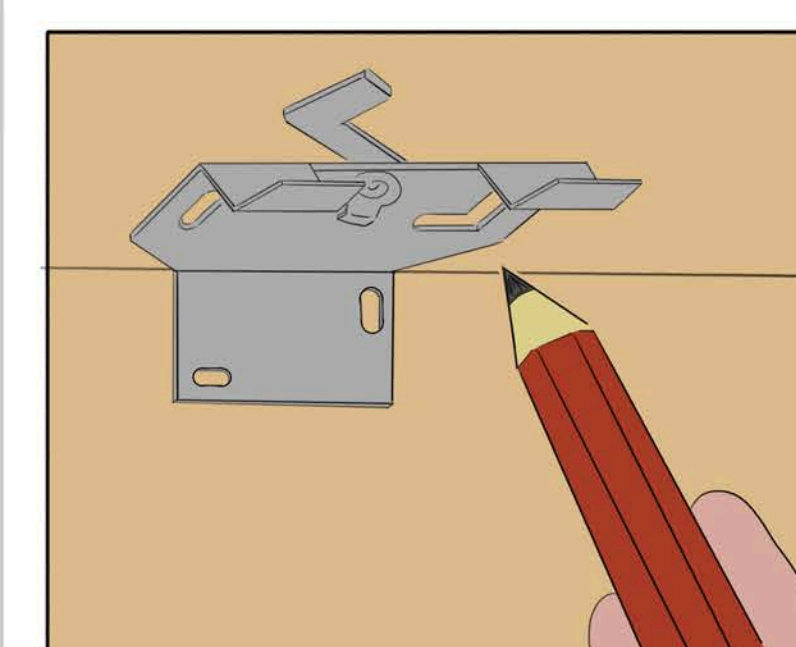


STEP 1 - Supporti



I supporti per la tenda veneziana 16-25 mm possono essere montati sia a soffitto (figura sopra) che a parete (figura sotto).

STEP 2 - Fissaggio supporti

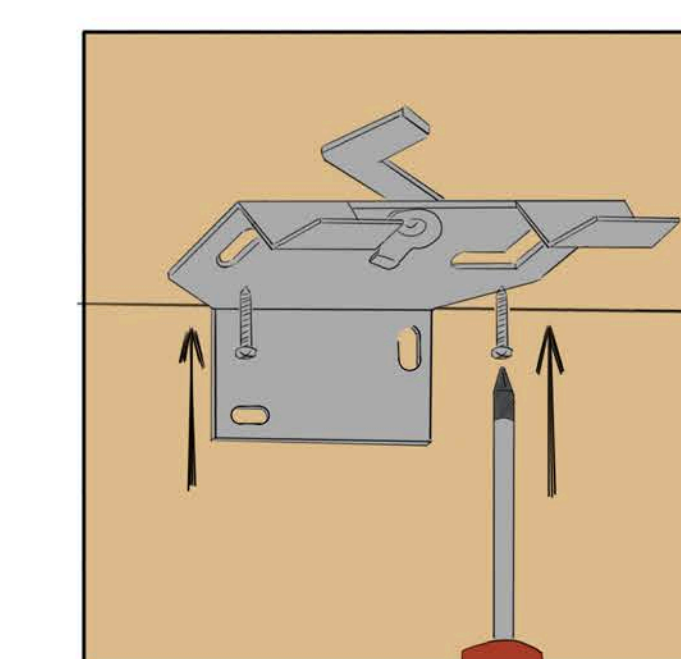
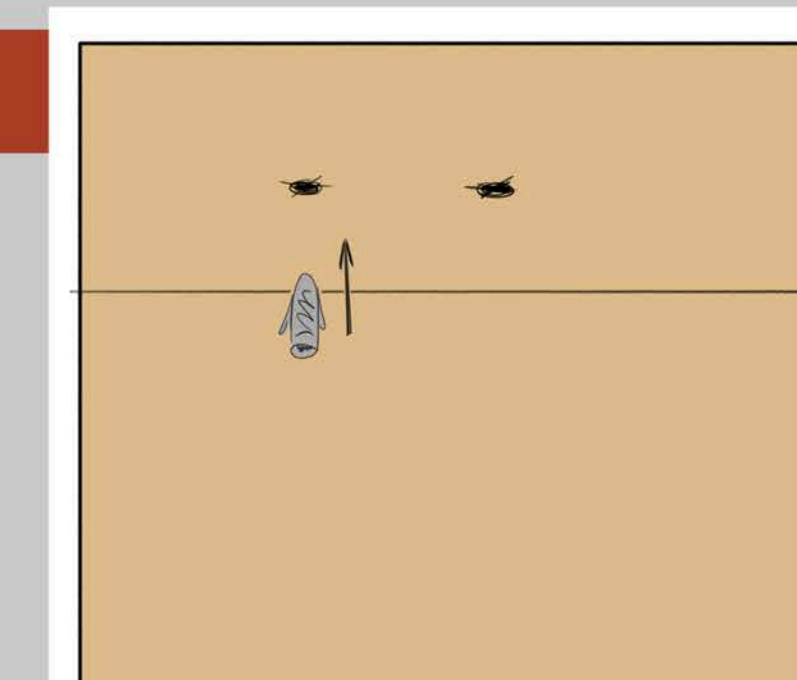


Segnare con la matita i punti in cui effettuare i fori.

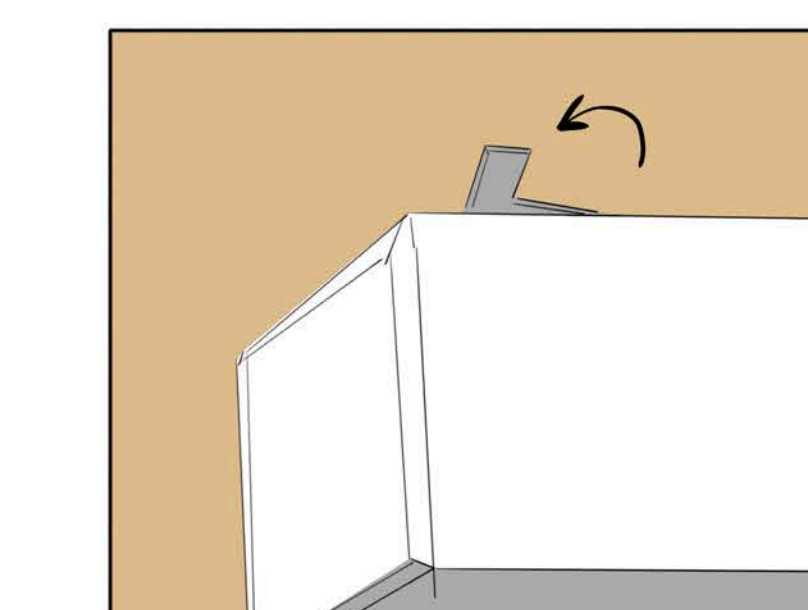
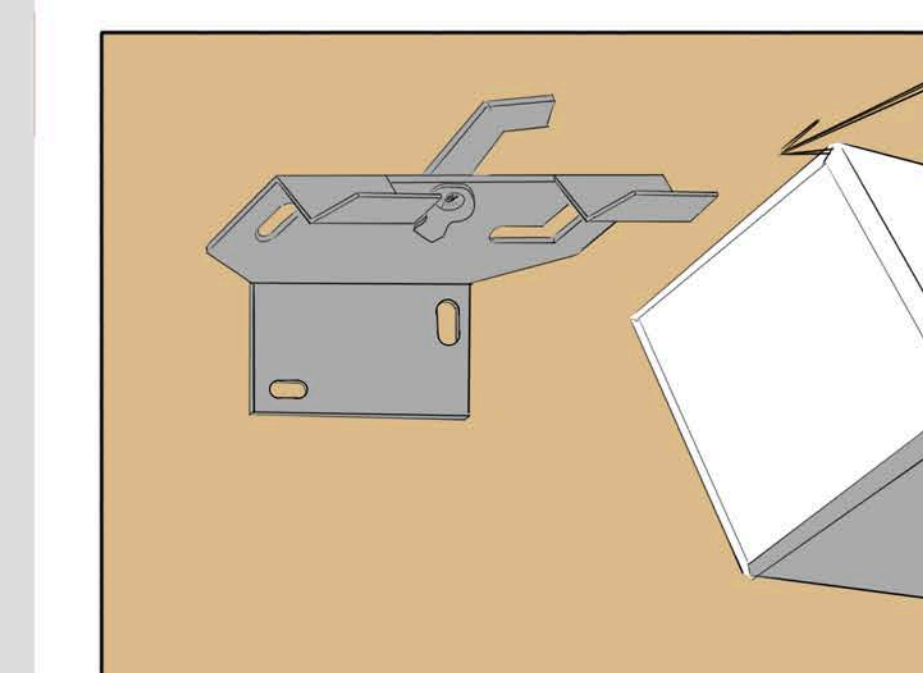
Forare con il trapano.

Inserire i tasselli nei fori.

Avvitare i supporti.



STEP 3 - Montaggio cassetto



Inserire il cassetto della tenda nei ganci del supporto.

Ruotare la levetta di 90° per bloccare il cassetto al supporto.

Veneziana lamella 16-25 mm