



ZANZARIERA VERTICALE A BOTTONI 50mm

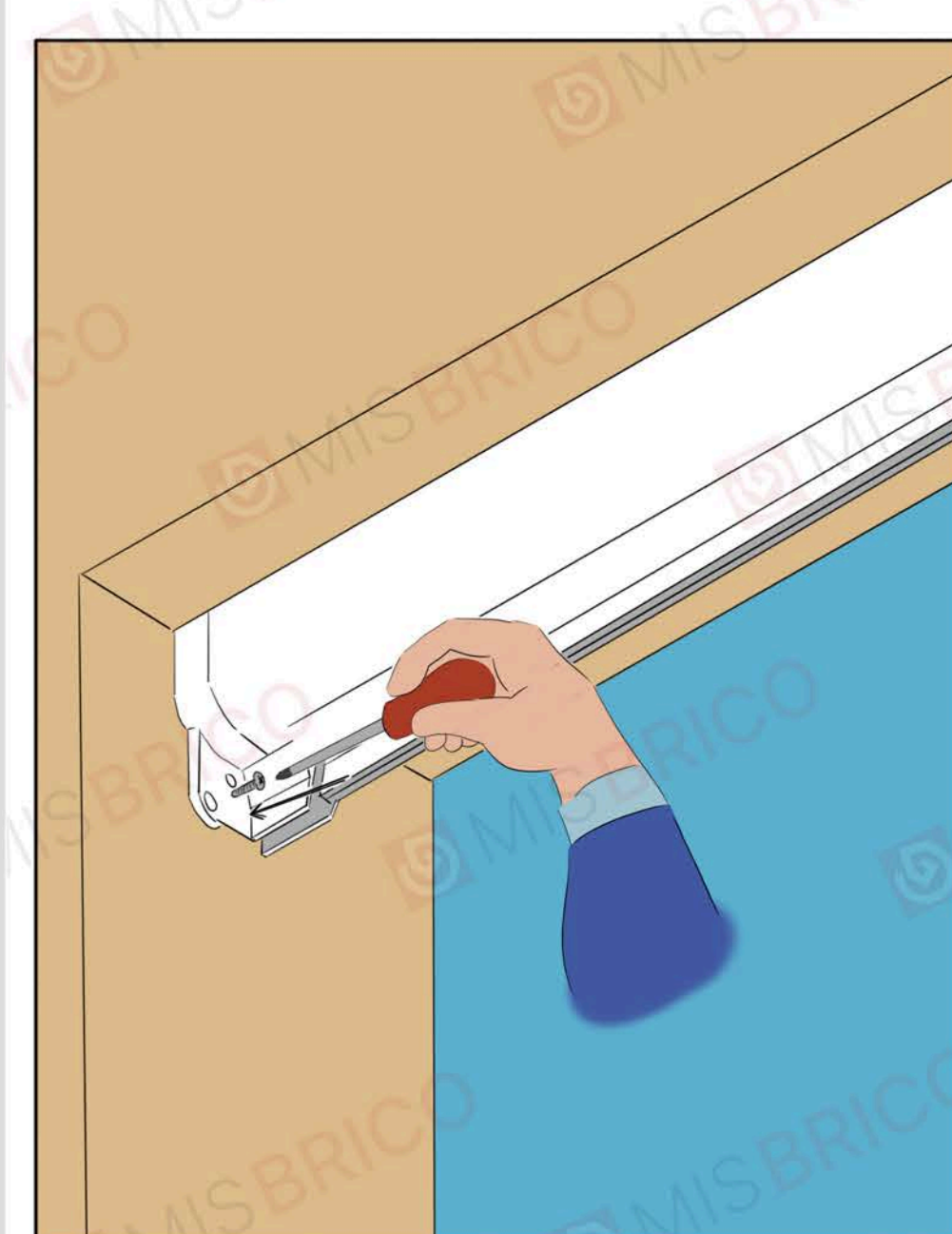
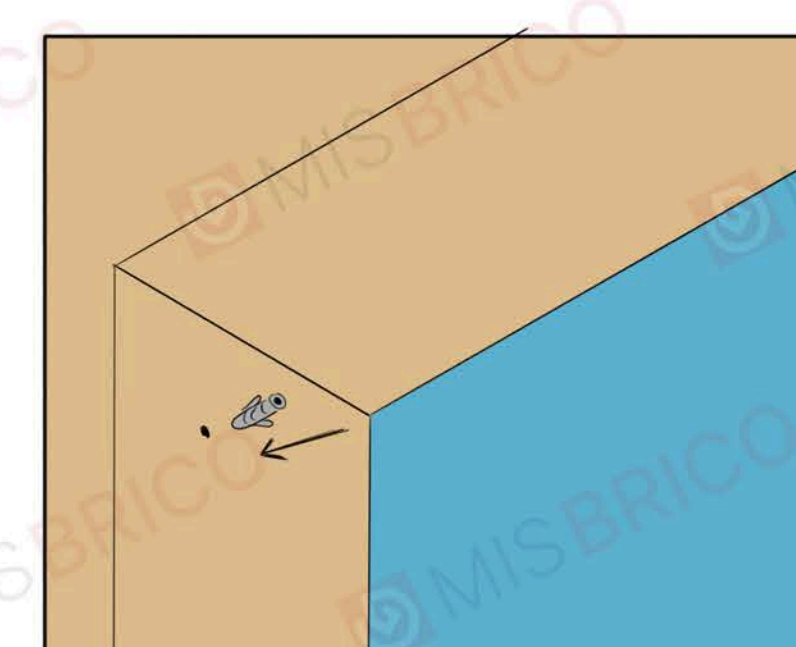
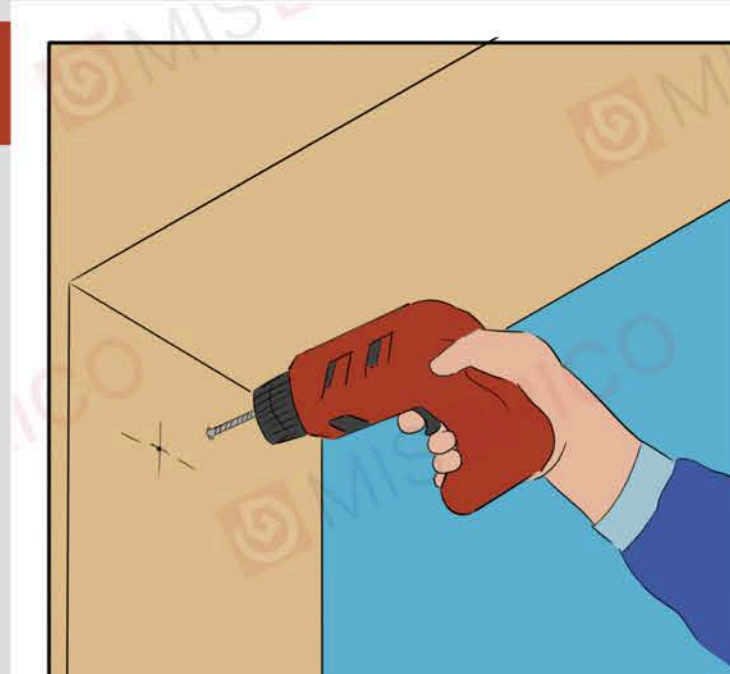
Zanzariera verticale a molla con rete elettrosaldata e bottoncini antivento consigliata per le finestre, ma adatta anche per le porte. L'ingombro del cassonetto è di 50 mm.

STEP 1 - Cassonetto



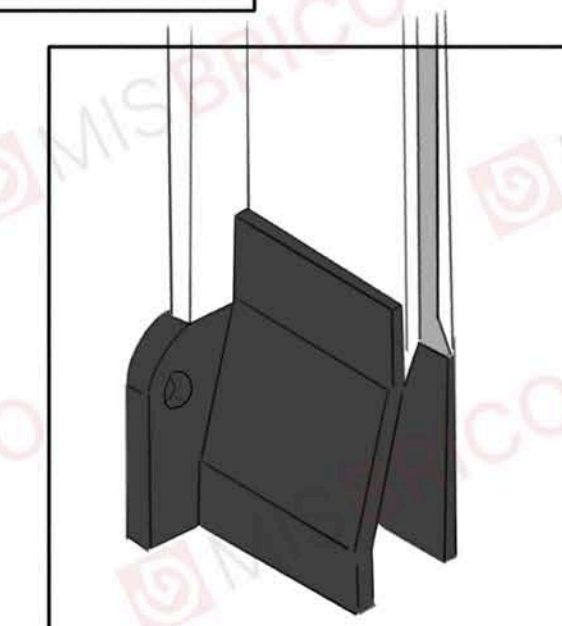
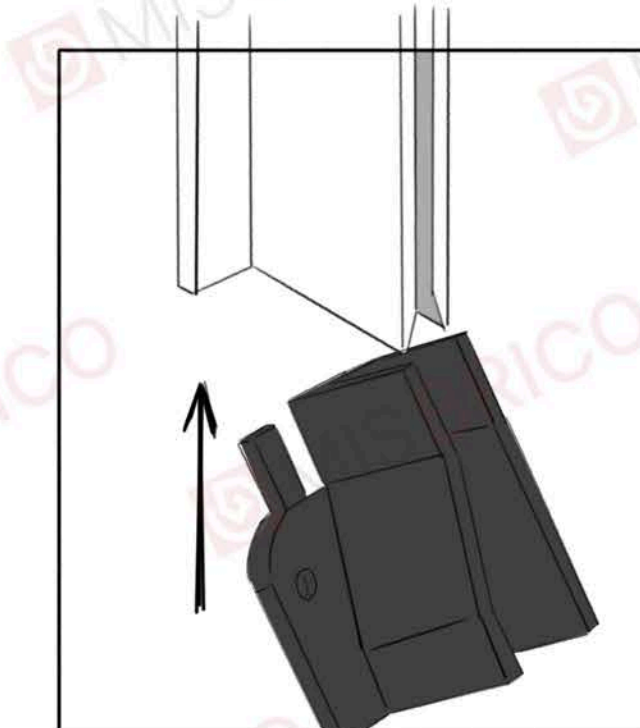
Posizionare il cassonetto nel vano, e segnare con la matita i punti in cui effettuare i fori per il fissaggio.

Effettuare i fori con il trapano, ed inserire i tasselli nel muro.



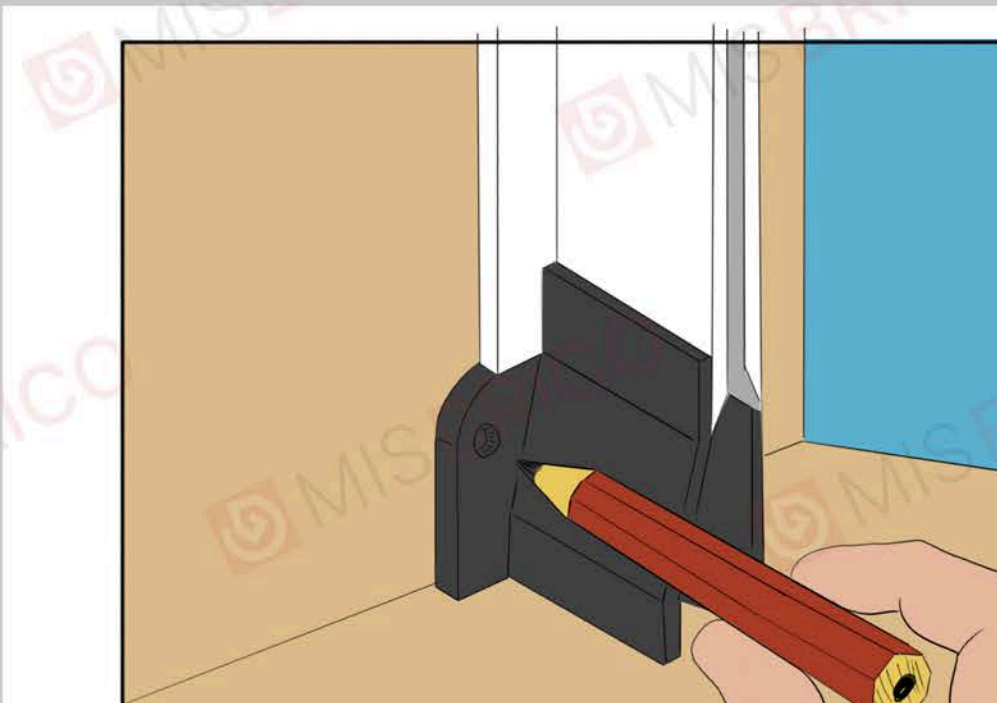
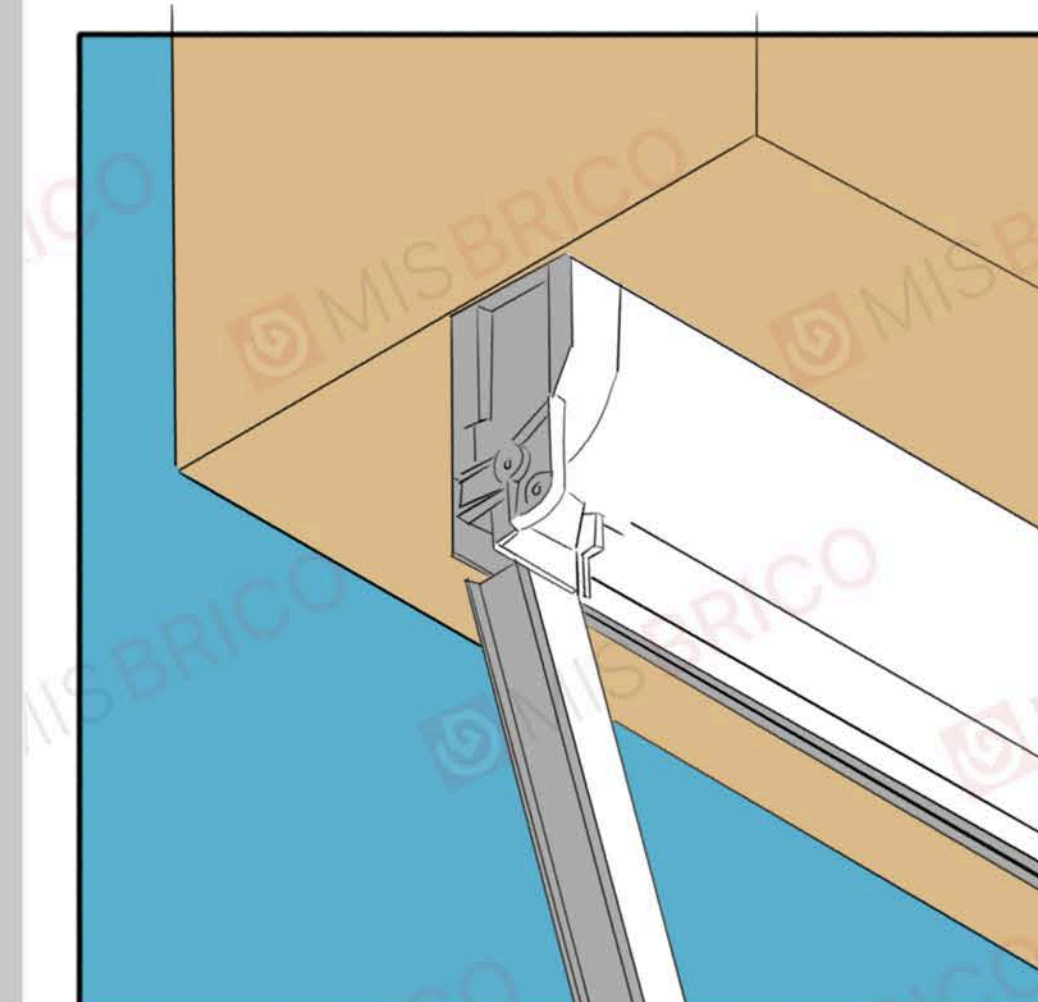
Riposizionare il cassonetto e fissarlo al muro, avvitandolo sui tasselli.

STEP 2 - Guide laterali



Fissare le scarpette alla base delle guide laterali.

Inserire le guide laterali nel cassonetto.

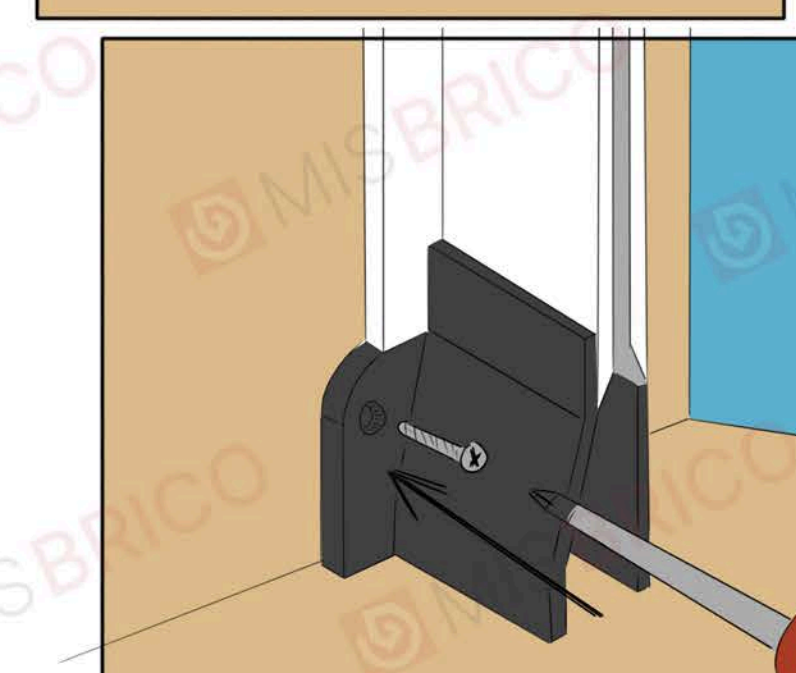
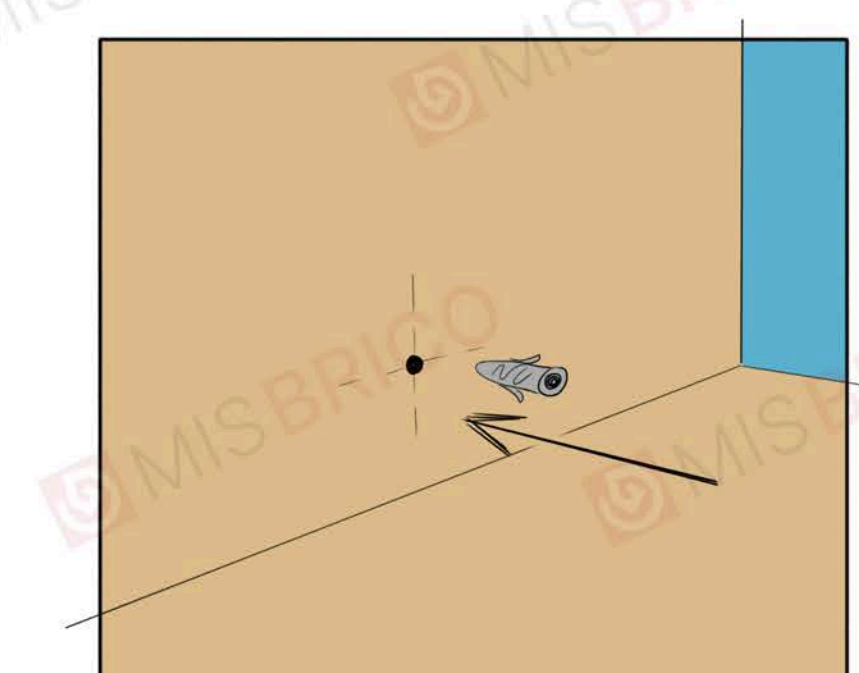


Segnare i punti dove effettuare i fori.

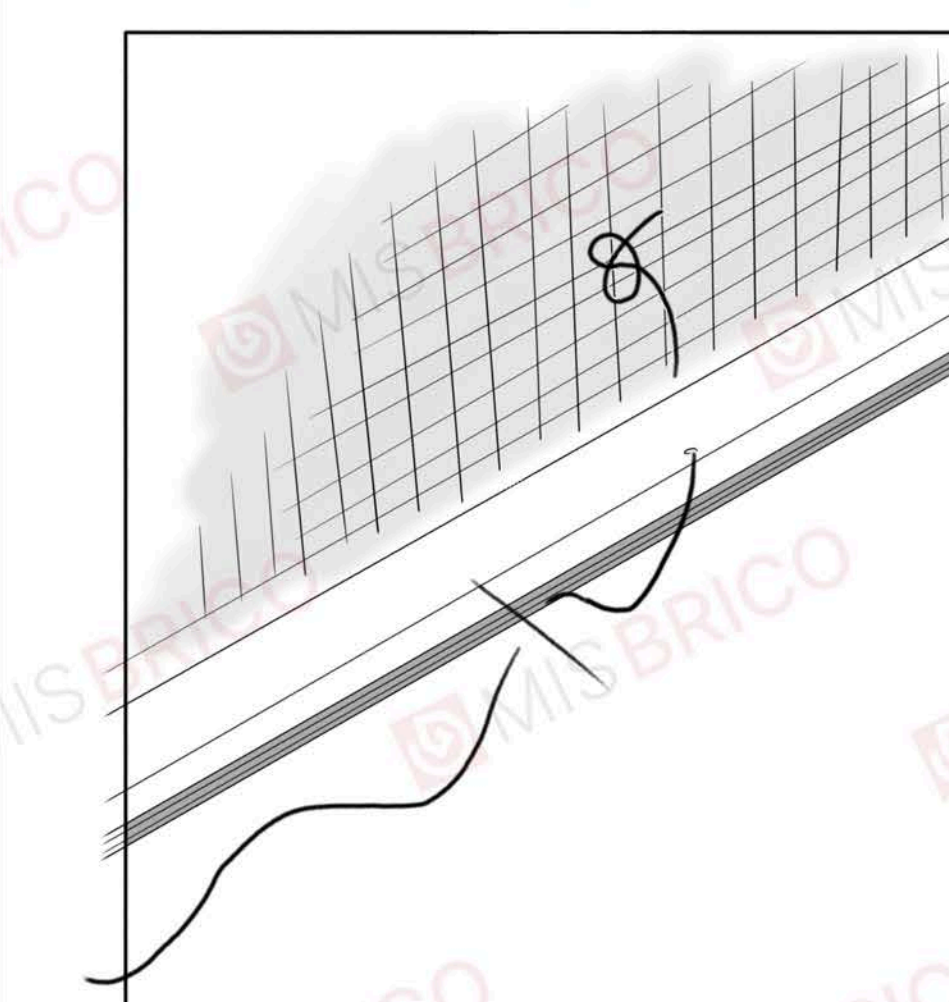
Forare con il trapano.



Inserire i tasselli ed avvitare le guide ad essi.



STEP 3 - Cordino



Inserire il cordino nell'apposito foro sulla barramaniglia. Effettuare un nodo per fissarlo.

Inserire la campanella nell'altra estremità del cordino ed effettuare un nodo.

